

# THERMOROSSI

Manuel d'installation, d'utilisation et d'entretien



Modèles :

- BELLAVISTA R2 Silent
- BELLAVISTA R2 Plus
- BELLAVISTA S2 Silent
- BELLAVISTA S2 Plus

A LIRE IMPERATIVEMENT



INFORMATIONS  
IMPORTANTES  
POUR LA SECURITE  
ET LE BON  
FONCTIONNEMENT



**INDEX**

<b>1 – INTRODUCTION.....</b>	<b>8</b>
1.1 CONSIGNES DE SÉCURITÉ .....	8
1.2 NORMES DE SÉCURITÉ .....	8
1.3 RECOMMANDATIONS.....	8
1.4 INSTRUCTIONS GÉNÉRALES .....	8
1.5 TRANSPORT ET EMMAGASINAGE.....	9
1.6 INFORMATIONS POUR UNE MISE AU REBUT CORRECTE DE L'APPAREIL .....	9
<b>2 – CARACTÉRISTIQUES TECHNIQUES .....</b>	<b>10</b>
<b>3 – DESCRIPTIONS GÉNÉRALES .....</b>	<b>11</b>
3.1 LA TECHNOLOGIE DE FONCTIONNEMENT .....	11
3.2 LES GRANULÉS.....	11
3.3 LE COMPARTIMENT DE CHARGEMENT .....	11
<b>4 – INSTALLATION.....</b>	<b>12</b>
4.1 MISE EN PLACE DE L'APPAREIL .....	12
4.2 DÉBALLAGE DE L'APPAREIL .....	12
4.3 DÉPLACEMENT DU BANDEAU DE COMMANDE .....	13
4.4 INSTALLATION DU KT DE VENTILATION AIRBOX 3 (OPTION) .....	14
4.5 POIGNÉE .....	15
4.6 OUVERTURE DE LA PORTE COULISSANTE DE LA CHAMBRE DE COMBUSTION .....	15
4.7 PRÉLÈVEMENT D'AIR COMBURANT À L'EXTÉRIEUR.....	16
<b>5 – DESCRIPTION DES COMMANDES .....</b>	<b>17</b>
5.1 DESCRIPTION DU TABLEAU DE COMMANDE .....	17
5.2 DESCRIPTION DU PANNEAU D'ALIMENTATION.....	18
5.3 DATE/TIME : RÉGLAGE DE LA DATE ET DE L'HEURE .....	18
5.4 CHRONO : PROGRAMMATION D'ALLUMAGES ET D'EXTINCTIONS.....	19
5.5 LEVEL: PARAMÉTRAGE DES NIVEAUX DE FONCTIONNEMENT .....	21
5.6 ROOM CONTROL: CONNEXION AVEC LE DISPOSITIF ROOM CONTROL (OPTION).....	22
<b>6 – UTILISATION DE L'APPAREIL.....</b>	<b>23</b>
6.1 DESCRIPTION DES PHASES DE FONCTIONNEMENT .....	23
6.2 ALLUMAGE DE L'APPAREIL .....	23
6.3 RÉGLAGE DE LA COMBUSTION ET DE LA VENTILATION .....	23
6.4 TÉLÉCOMMANDE INFRAROUGE.....	23
6.5 CANALISATION .....	24
6.6 EXTINCTION DELL'APPAREIL .....	24
<b>7 – THERMOSTAT D'AMBIANCE / CHRONOTHERMOSTAT (en option).....</b>	<b>25</b>
7.1 FONCTIONNEMENT AVEC THERMOSTAT D'AMBIANCE ADDITIONNEL (non fourni) .....	25
7.2 FONCTIONNEMENT AVEC CHRONOTHERMOSTAT ADDITIONNEL (non fourni) .....	25
<b>8 – NETTOYAGE ET ENTRETIEN .....</b>	<b>27</b>
8.1 PRÉAMBULE .....	27
8.2 NETTOYAGE ET ENTRETIEN DE L'APPAREIL.....	27
8.3 FILTRE À AIR.....	29
8.4 REMPLACEMENT DE LA BATTERIE DE LA COMMANDE INFRAROUGE .....	29
8.5 REMPLACEMENT DE LA BATTERIE TAMPON DU TABLEAU DE COMMANDE .....	29

---

<b>9 – CONDUIT D'ÉVACUATION DES FUMÉES ET AÉRATION DES LOCAUX .....</b>	<b>30</b>
9.1 PRÉAMBULE .....	30
9.2 AÉRATION DES LOCAUX .....	30
9.2.1 AÉRATION DEPUIS LOCAUX ADJACENTS .....	30
9.3 SORTIE DES FUMÉES .....	30
9.3.1 TYPES DE CHEMINÉES .....	30
9.3.2 COMPOSANTS DU CARNEAU / SYSTÈME DES FUMÉES.....	31
9.3.3 CONTRÔLES AVANT INSTALLATION DE L'APPAREIL .....	31
<b>10 – ALARMES.....</b>	<b>32</b>
<b>11 – SCHÉMA ÉLECTRIQUE .....</b>	<b>33</b>
<b>12 – INTEGRATION RÉSERVÉE AU TECHNICIEN AUTORISÉ.....</b>	<b>34</b>
12.1 COMPOSANTS PRINCIPAUX ET FONCTIONNEMENT.....	34
12.2 RESCRIPTIONS POUR UN BON FONCTIONNEMENT .....	34
12.3 ANOMALIES DE FONCTIONNEMENT CAUSES-SOLUTIONS.....	35

## EU Declaration of Conformity (DoC) / Déclaration de Conformité UE (DoC)

<b>Company name:</b> <b>Entreprise :</b>	<b>THERMOROSSI S.P.A.</b>	<b>Postal address:</b> <b>Adresse :</b>	<b>VIA GRUMOLO, N° 4</b>
Postcode and city: Code postal et ville :	<b>36011 ARSIERO (VI)</b>	Telephone number: Numéro de téléphone :	<b>0445/741310</b>
E-mail address: Adresse e-mail :	<b>INFO@THERMOROSSI.IT</b>		

declare that the DoC is issued under our sole responsibility and belongs to the following product:

déclare que la déclaration de conformité est établie sous la seule responsabilité du Fabricant et qu'elle se réfère au produit :

<b>Apparatus model / Product:</b> <b>Description du produit :</b>	Poêle à granulés Pellet stove	<b>Trademark:</b> <b>Marque :</b>	<b>THERMOROSSI</b>
<b>Models:</b> <b>Modèles:</b>	<b>BellaVista R2 Silent</b> <b>BellaVista R2 Plus</b>	<b>BellaVista S2 Silent</b> <b>BellaVista S2 Plus</b>	

The object of the declaration described above is in conformity with the relevant Union harmonisation legislation:

L'objet de la déclaration dont il est question ci-dessus est conforme à la législation d'harmonisation de l'Union applicable:

- |                                    |                                     |
|------------------------------------|-------------------------------------|
| • <b>Directive2014/30/UE, EMC</b>  | • <b>2014/30/EU Directive, EMC</b>  |
| • <b>Directive2014/35/UE, LVD</b>  | • <b>2014/35/EU Directive, LVD</b>  |
| • <b>Directive2011/65/UE, RoHS</b> | • <b>2011/65/EU Directive, RoHS</b> |

Les normes harmonisées et/ou les spécifications techniques suivantes ont été appliquées :

The following harmonised standards and/or technical specifications have been applied:

EN 55014-1	EN 60335-1	
EN 55014-2	EN 60335-2-102	EN 50581
EN 61000-3-2	EN 62233	
EN 61000-3-3		

Arsiero, 25/06/2020

Signature/Sign


<b>THERMOROSSI</b> <i>Fire Stoves</i>		<b>DÉCLARATION DES PERFORMANCES SELON LE RÈGLEMENT (UE) 305/2011</b> <b>DECLARATION OF PERFORMANCE ACCORDING TO REGULATION (EU) 305/2011</b>	<b>N° 70R2</b>
1	Code d'identification unique du produit-type: <b>BELLAVISTA R2 SILENT</b> <i>Unique identification code of the product type:</i>	2	Modèle, lot, série conformément à l'article 11, paragraphe 4: <b>BELLAVISTA R2 SILENT</b> <i>Model, batch or serial number required under Article 11(4):</i>
3	Usages prévus du produit de construction, conformément à la spécification technique harmonisée applicable: <i>Intended uses of the construction product, in accordance with the applicable harmonised technical specification:</i> <b>Appareil de chauffage domestique, sans eau, alimenté aux granulés de bois / Residential space heating appliance without water fired by wood pellets</b>		
4	Nom enregistré et adresse du fabricant, conformément à l'article 11, paragraphe 5: <i>Name and contact address of the manufacturer as required pursuant Article 11(5):</i> <b>THERMOROSSI S.P.A. Via Grumolo, n° 4 36011 Arsiero (VI)</b>	5	Nom et adresse du mandataire conformément à l'article 12, paragraphe 2: <i>Name and address of the agent as required pursuant Article 12(2):</i> -
6	Système d'évaluation et de vérification de la constance des performances du produit de construction, conformément à l'annexe V : <b>Système 3 et 4</b> <i>System of assessment and verification of constancy of performance of the construction product as set out in Annex V: System 3 and 4</i>		
7	Organisme notifié: <i>Notified laboratory:</i> <b>KIWA CERMET ITALIA S.p.A. N° 0476</b>	Numéro du rapport d'essais selon le système 3 / Test report number based on System 3: <b>2001795/02</b>	
<b>Performances déclarées / Declared performance</b>			
Spécification technique harmonisée/ <i>Harmonized technical specification:</i>		EN 14785:2006	
Caractéristiques essentielles / <i>Essential characteristics</i>		Performances / <i>Performance</i>	
Réaction au feu / <i>Reaction to fire</i>		A1	
Distanza da materiali combustibili <i>Distance to combustible materials</i>		Distances minimales / <i>Minimum distances</i> (mm): arrière/rear = 200    côtés/sides = 400    avant / front = 1.000 plafond/ceiling = -    sol / floor = -	
Risque de sortie de braises incandescentes / <i>Risk of burning fuel falling out</i>		Conforme/Compliant	
Température de surface/ <i>Surface temperature</i>		Conforme/Compliant	
Sécurité électrique / <i>Electrical safety</i>		Conforme/Compliant	
Nettoyage / <i>Cleanability</i>		Conforme/Compliant	
8	Émission de produits de la combustion / <i>Emission of combustion products</i>	CO = 65,0 mg/m <sup>3</sup> à la puissance thermique nominale / <i>CO at Nominal heat output</i> CO = 429,0 mg/m <sup>3</sup> à la puissance thermique réduite / <i>CO at Reduced heat output</i>	
Pression maximale de fonctionnement / <i>Maximum operating pressure</i>		- bar	
Température des fumées à la puissance thermique nominale / <i>Flue gas temperature at nominal heat output</i>		T 187 °C	
Résistance mécanique (pour supporter la cheminée) / <i>Mechanical resistance (to carry a chimney)</i>		NPD/APD {Aucune Performance Déterminée}	
À la puissance thermique nominale / <i>Nominal heat output</i>		8,98 kW	
Puissance thermique rendue dans la pièce / <i>Room heating output</i>		8,98 kW	
Puissance thermique transférée à l'eau / <i>Water heating output</i>		-,- kW	
Rendement / <i>Efficiency</i>		85,36 % à la puissance thermique nominale / <i>Nominal heat output</i> 85,26 % à la puissance thermique réduite / <i>Reduced heat output</i>	
9	Les performances du produit visées aux points 1 et 2 sont conformes aux performances déclarées et indiquées au point 8.		
	Signature		

**BellaVista R2 Silent – Plus, BellaVista S2 Silent – Plus**


<p>La présente déclaration des performances est délivrée sous la seule responsabilité du fabricant indiqué au point 4.  <i>The performance of the product identified in points 1 and 2 is in conformity with the declared performance in point 8.</i>  <i>This declaration of performance is issued under the sole responsibility of the manufacturer identified in point 4.</i>                  Arsiero, 25/06/2020</p>
---

		<p align="center"><b>DÉCLARATION DES PERFORMANCES SELON LE RÈGLEMENT (UE) 305/2011</b>  <b>DECLARATION OF PERFORMANCE ACCORDING TO REGULATION (EU) 305/2011</b></p>		<p><b>N° 70AR2</b></p>
1	Code d'identification unique du produit-type: <b>BELLAVISTA R2 PLUS</b> <i>Unique identification code of the product type:</i>	2	Modèle, lot, série conformément à l'article 11, paragraphe 4: <b>BELLAVISTA R2 PLUS</b> <i>Model, batch or serial number required under Article 11(4):</i>	
3	Usages prévus du produit de construction, conformément à la spécification technique harmonisée applicable : <i>Intended uses of the construction product, in accordance with the applicable harmonised technical specification:</i> <b>Appareil de chauffage domestique, sans eau, alimenté aux granulés de bois / Residential space heating appliance without water fired by wood pellets</b>			
4	Nom enregistré et adresse du fabricant, conformément à l'article 11, paragraphe 5 : <i>Name and contact address of the manufacturer as required pursuant Article 11( 5):</i> <b>THERMOROSSI S.P.A. Via Grumolo, n° 4 36011 Arsiero (VI)</b>	5	Nom et adresse du mandataire conformément à l'article 12, paragraphe 2 : <i>Name and address of the agent as required pursuant Article 12( 2):</i> -	
6	Système d'évaluation et de vérification de la constance des performances du produit de construction, conformément à l'annexe V : <b>Système 3 et 4</b> <i>System of assessment and verification of constancy of performance of the construction product as set out in Annex V: System 3 and 4</i>			
7	Organisme notifié: <i>Notified laboratory:</i> <b>ACTECO s.r.l. N.B. n°1880</b>	Numéro du rapport d'essais selon le système 3 / Test report number based on System 3: <b>1880-CPR-010-20</b>		
<b>Performances déclarées / Declared performance</b>				
Spécification technique harmonisée/ <i>Harmonized technical specification:</i>		<b>EN 14785:2006</b>		
Caractéristiques essentielles / <i>Essential characteristics</i>		<b>Performances / Performance</b>		
Réaction au feu / <i>Reaction to fire</i>		<b>A1</b>		
Distance par rapport aux matériaux combustibles <i>Distance to combustible materials</i>		Distances minimales / <i>Minimum distances</i> (mm): arrière/rear = <b>200</b> côtés/sides = <b>400</b> avant / front = <b>1.000</b> plafond/ceiling = - sol / floor = -		
Risque de sortie de braises incandescentes / <i>Risk of burning fuel falling out</i>		<b>Conforme/Compliant</b>		
Température de surface/ <i>Surface temperature</i>		<b>Conforme/Compliant</b>		
Sécurité électrique / <i>Electrical safety</i>		<b>Conforme/Compliant</b>		
Nettoyage / <i>Cleanability</i>		<b>Conforme/Compliant</b>		
8	Émission de produits de la combustion / <i>Emission of combustion products</i>		CO = <b>39,0 mg/m<sup>3</sup></b> à la puissance thermique nominale / <i>CO at Nominal heat output</i> CO = <b>206,0 mg/m<sup>3</sup></b> à la puissance thermique réduite / <i>CO at Reduced heat output</i>	
Pression maximale de fonctionnement / <i>Maximum operating pressure</i>		<b>- bar</b>		
Température des fumées à la puissance thermique nominale / <i>Flue gas temperature at nominal heat output</i>		<b>T 167 °C</b>		
Résistance mécanique (pour supporter la cheminée) / <i>Mechanical resistance (to carry a chimney)</i>		<b>NPD {Aucune Performance Déterminée}</b>		
À la puissance thermique nominale / <i>Nominal heat output</i>		<b>11,10 kW</b>		
Puissance thermique rendue dans la pièce / <i>Room heating output</i>		<b>11,10 kW</b>		
Puissance thermique transférée à l'eau / <i>Water heating output</i>		<b>-,- kW</b>		
Rendement / <i>Efficiency</i>		<b>90,80 %</b> à la puissance thermique nominale / <i>Nominal heat output</i> <b>87,90 %</b> à la puissance thermique réduite / <i>Reduced heat output</i>		
9	Les performances du produit visées aux points 1 et 2 sont conformes aux performances déclarées et indiquées au point 8. <i>Signature :</i> La présente déclaration des performances est délivrée sous la seule responsabilité du fabricant indiqué au point 4. <i>The performance of the product identified in points 1 and 2 is in conformity with the declared performance in point 8.</i> <i>This declaration of performance is issued under the sole responsibility of the manufacturer identified in point 4.</i> Arsiero, 25/06/2020			




		<p align="center"><b>DÉCLARATION DES PERFORMANCES SELON LE RÈGLEMENT (UE) 305/2011</b>  <b>DECLARATION OF PERFORMANCE ACCORDING TO REGULATION (EU) 305/2011</b></p>		<p><b>N° 75S2</b></p>
1	Code d'identification unique du produit-type: <b>BELLAVISTA S2 SILENT</b> <i>Unique identification code of the product type:</i>	2	Modèle, lot, série conformément à l'article 11, paragraphe 4: <b>BELLAVISTA S2 SILENT</b> <i>Model, batch or serial number required under Article 11(4):</i>	
3	Usages prévus du produit de construction, conformément à la spécification technique harmonisée applicable : <i>Intended uses of the construction product, in accordance with the applicable harmonised technical specification:</i> <b>Appareil de chauffage domestique, sans eau, alimenté aux granulés de bois / Residential space heating appliance without water fired by wood pellets</b>			
4	Nom enregistré et adresse du fabricant, conformément à l'article 11, paragraphe 5 : <i>Name and contact address of the manufacturer as required pursuant Article 11( 5):</i> <b>THERMOROSSI S.P.A. Via Grumolo, n° 4 36011 Arsiero (VI)</b>	5	Nom et adresse du mandataire conformément à l'article 12, paragraphe 2 : <i>Name and address of the agent as required pursuant Article 12( 2):</i> -	
6	Système d'évaluation et de vérification de la constance des performances du produit de construction, conformément à l'annexe V : <b>Système 3 et 4</b> <i>System of assessment and verification of constancy of performance of the construction product as set out in Annex V: System 3 and 4</i>			
7	Organisme notifié : <i>Organisme notifié :</i> <b>KIWA CERMET ITALIA S.p.A. N° 0476</b>	Numéro du rapport d'essais selon le système 3 / Test report number based on System 3: <b>2001795/02</b>		
<b>Performances déclarées / Declared performance</b>				
Spécification technique harmonisée/ <i>Harmonized technical specification:</i>		<b>EN 14785:2006</b>		
Caractéristiques essentielles / <i>Essential characteristics</i>		<b>Performances / Performance</b>		
Réaction au feu / <i>Reaction to fire</i>		<b>A1</b>		
Distance par rapport aux matériaux combustibles <i>Distance to combustible materials</i>		Distances minimales / <i>Minimum distances</i> (mm): arrière/rear = <b>200</b> côtés/sides = <b>400</b> avant/ front = <b>1.000</b> plafond/ceiling = - sol / floor = -		
Risque de sortie de braises incandescentes / <i>Risk of burning fuel falling out</i>		<b>Conforme/Compliant</b>		
Température de surface/ <i>Surface temperature</i>		<b>Conforme/Compliant</b>		
Sécurité électrique / <i>Electrical safety</i>		<b>Conforme/Compliant</b>		
Nettoyage / <i>Cleanability</i>		<b>Conforme/Compliant</b>		

**Manuel d'installation, d'utilisation et d'entretien**  
**BellaVista R2 Silent – Plus, BellaVista S2 Silent – Plus**

Émission de produits de la combustion / Emission of combustion products	CO = 65,0 mg/m <sup>3</sup> à la puissance thermique nominale / CO at Nominal heat output CO = 429,0 mg/m <sup>3</sup> à la puissance thermique réduite / CO at Reduced heat output
Pression maximale de fonctionnement / Maximum operating pressure	- bar
Température des fumées à la puissance thermique nominale / Flue gas temperature at nominal heat output	T 187 °C
Résistance mécanique (pour supporter la cheminée) / Mechanical resistance (to carry a chimney)	NPD {Aucune Performance Déterminée}
À la puissance thermique nominale / Nominal heat output Puissance thermique rendue dans la pièce / Room heating output Puissance thermique transférée à l'eau / Water heating output	8,98 kW 8,98 kW -,- kW
Rendement / Efficiency	85,36 % à la puissance thermique nominale / Nominal heat output 85,26 % à la puissance thermique réduite / Reduced heat output
9 Les performances du produit visées aux points 1 et 2 sont conformes aux performances déclarées et indiquées au point 8. Signature : La présente déclaration des performances est délivrée sous la seule responsabilité du fabricant indiqué au point 4. The performance of the product identified in points 1 and 2 is in conformity with the declared performance in point 8. This declaration of performance is issued under the sole responsibility of the manufacturer identified in point 4. Arsiero, 25/06/2020	

<b>THERMOROSSI</b> <i>Fire Lovers</i>	<b>DÉCLARATION DES PERFORMANCES SELON LE RÈGLEMENT (UE) 305/2011</b> <b>DECLARATION OF PERFORMANCE ACCORDING TO REGULATION (EU) 305/2011</b>	<b>N° 75AS2</b>
--	---	-----------------

1 Code d'identification unique du produit-type : <b>BELLAVISTA S2 PLUS</b> Unique identification code of the product type:	2 Modèle, lot, série conformément à l'article 11, paragraphe 4 : <b>BELLAVISTA S2 PLUS</b> Model, batch or serial number required under Article 11(4):
3 Usages prévus du produit de construction, conformément à la spécification technique harmonisée applicable : Intended uses of the construction product, in accordance with the applicable harmonised technical specification: <b>Appareil de chauffage domestique, sans eau, alimenté aux granulés de bois / Residential space heating appliance without water fired by wood pellets</b>	
4 Nom enregistré et adresse du fabricant, conformément à l'article 11, paragraphe 5 : Name and contact address of the manufacturer as required pursuant Article 11(5): <b>THERMOROSSI S.P.A. Via Grumolo, n° 4 36011 Arsiero (VI)</b>	5 Nom et adresse du mandataire conformément à l'article 12, paragraphe 2 : Name and address of the agent as required pursuant Article 12(2): -
6 Système d'évaluation et de vérification de la constance des performances du produit de construction, conformément à l'annexe V : <b>Système 3 et 4</b> System of assessment and verification of constancy of performance of the construction product as set out in Annex V: <b>System 3 and 4</b>	
7 Organisme notifié: <b>Notified laboratory: ACTECO s.r.l. N.B. n°1880</b>	Numéro du rapport d'essais selon le système 3 / Test report number based on System 3: <b>1880-CPR-010-20</b>

<b>Performances déclarées / Declared performance</b>	
Spécification technique harmonisée/Harmonized technical specification:	<b>EN 14785:2006</b>
Caractéristiques essentielles / Essential characteristics	<b>Performances / Performance</b>
Réaction au feu / Reaction to fire	<b>A1</b>
Distance par rapport aux matériaux combustibles Distance to combustible materials	Distances minimales / Minimum distances (mm): arrière/rear = 200 côtés/sides = 400 avant / front = 1.000 plafond/ceiling = - sol / floor = -
Risque de sortie de braises incandescentes / Risk of burning fuel falling out	<b>Conforme/Compliant</b>
Température de surface/Surface temperature	<b>Conforme/Compliant</b>
Sécurité électrique / Electrical safety	<b>Conforme/Compliant</b>
Nettoyage / Cleanability	<b>Conforme/Compliant</b>
8 Émission de produits de la combustion / Emission of combustion products	CO = 39,0 mg/m <sup>3</sup> à la puissance thermique nominale / CO at Nominal heat output CO = 206,0 mg/m <sup>3</sup> à la puissance thermique réduite / CO at Reduced heat output
Pression maximale de fonctionnement / Maximum operating pressure	- bar
Température des fumées à la puissance thermique nominale / Flue gas temperature at nominal heat output	T 167 °C
Résistance mécanique (pour supporter la cheminée) / Mechanical resistance (to carry a chimney)	NPD {Aucune Performance Déterminée}
À la puissance thermique nominale / Nominal heat output Puissance thermique rendue dans la pièce / Room heating output Puissance thermique transférée à l'eau / Water heating output	11,10 kW 11,10 kW -,- kW
Rendement / Efficiency	90,80 % à la puissance thermique nominale / Nominal heat output 87,90 % à la puissance thermique réduite / Reduced heat output
9 Les performances du produit visées aux points 1 et 2 sont conformes aux performances déclarées et indiquées au point 8. Signature : La présente déclaration des performances est délivrée sous la seule responsabilité du fabricant indiqué au point 4. The performance of the product identified in points 1 and 2 is in conformity with the declared performance in point 8. This declaration of performance is issued under the sole responsibility of the manufacturer identified in point 4. Arsiero, 25/06/2020	

IT – SCHEDA PRODOTTO (UE 2015/1186) EN – PRODUCT FICHE (EU 2015/1186) FR – FICHE PRODUIT (UE 2015/1186) NL – PRODUCTGEGEVENSBLAD (EU 2015/1186) DE – PRODUKTDATENBLATT (EU 2015/1186) ES – FICHA DE PRODUCTO (UE 2015/1186)	IT – MARCHIO EN – BRAND FR – MARQUE NL – MERK DE – MARKE ES – MARCA	<b>THERMOROSSI S.P.A.</b>			
IT – MODELLO EN – MODEL FR – MODÈLE NL – MODEL DE – MODELL ES – MODELO	<b>BELLAVISTA R2 SILENT</b>	<b>BELLAVISTA R2 PLUS</b>	<b>BELLAVISTA S2 SILENT</b>	<b>BELLAVISTA S2 PLUS</b>	
IT – CLASSE DI EFFICIENZA ENERGETICA EN – ENERGY EFFICIENCY CLASS FR – CLASSE D'EFFICACITÉ ÉNERGÉTIQUE NL – ENERGIE EFFICIENTIEKLASSE DE – ENERGIEEFFIZIENZKLASSE ES – CLASE DE EFICIENCIA ENERGÉTICA	<b>A+</b>	<b>A+</b>	<b>A+</b>	<b>A+</b>	

**BellaVista R2 Silent – Plus, BellaVista S2 Silent – Plus**

IT – POTENZA TERMICA DIRETTA EN – DIRECT HEAT OUTPUT FR – PUISSANCE THERMIQUE DIRECTE NL – DIREKTE WARMTEAFGIFTE DE – DIREKTE WÄRMELEISTUNG ES – POTENCIA CALORÍFICA DIRECTA	<b>9,0 kW</b>	<b>11,1 kW</b>	<b>9,0 kW</b>	<b>11,1 kW</b>
IT – POTENZA TERMICA INDIRETTA EN – INDIRECT HEAT OUTPUT FR – PUISSANCE THERMIQUE INDIRECTE NL – INDIRECTE WARMTEAFGIFTE DE – INDIRECTE WÄRMELEISTUNG ES – POTENCIA CALORÍFICA INDIRECTA	-	-	-	-
IT – INDICE DI EFFICIENZA ENERGETICA EN – ENERGY EFFICIENCY INDEX FR – INDICE D'EFFICACITÉ ÉNERGÉTIQUE NL – ENERGIE-EFFICIENTIE-INDEX DE – ENERGIEEFFIZIENZINDEX ES – ÍNDICE DE EFICIENCIA ENERGÉTICA	<b>113</b>	<b>121</b>	<b>113</b>	<b>121</b>
IT – EFFICIENZA UTILE ALLA POTENZA TERMICA NOMINALE EN – USEFUL ENERGY EFFICIENCY AT NOMINAL HEAT OUTPUT FR – RENDEMENT UTILE À LA PUISSANCE THERMIQUE NOMINALE NL – NUTTIG RENDEMENT BIJ NOMINAAL VERMOGEN DE – BRENNSTOFF-ENERGIEEFFIZIENZ BEI NENNWÄRMELEISTUNG ES – EFICIENCIA ENERGÉTICA ÚTIL A POTENCIA CALORÍFICA NOMINAL	<b>85,4 %</b>	<b>90,8 %</b>	<b>85,4 %</b>	<b>90,8 %</b>
IT – EFFICIENZA UTILE AL CARICO MINIMO EN – USEFUL ENERGY EFFICIENCY AT MINIMUM LOAD FR – RENDEMENT UTILE À LA CHARGE MINIMALE NL – NUTTIG RENDEMENT BIJ MINIMALE WARMTEAFGIFTE DE – BRENNSTOFF-ENERGIEEFFIZIENZ BEI MINDESTLAST ES – EFICIENCIA ENERGÉTICA ÚTIL A CARGA MINIMA	<b>85,3 %</b>	<b>87,9 %</b>	<b>85,3 %</b>	<b>87,9 %</b>
IT – RISPETTARE TUTTE LE ISTRUZIONI RIPORTATE SUL MANUALE DI INSTALLAZIONE USO E MANUTENZIONE EN – ALWAYS FOLLOW THE INSTRUCTIONS PROVIDED IN THE OPERATING AND MAINTENANCE MANUAL FR – RESPECTER TOUTES LES INSTRUCTIONS CITÉES DANS LA NOTICE D'INSTALLATION, UTILISATION ET ENTRETIEN NL – VOLG ALTIJD DE INSTRUCTIES VAN DE INSTALLATIE-, GERUIKERSHANDLEIDING EN DE ONDERHOUDSVOORSCHRIFTEN DE – ERFÜLLEN DIE ANWEISUNGEN DER INSTALLATION, NUTZUNG UND WARTUNG, DIE IN DER ANLEITUNGSBUCH SIND ES – RESPECTAR LAS INSTRUCCIONES REPORTADAS EN EL MANUAL DE UTILIZACIÓN Y MANTENIMIENTO				



## 1 – INTRODUCTION

### 1.1 CONSIGNES DE SÉCURITÉ

Ce manuel d'installation, d'utilisation et d'entretien constitue une partie intégrante et essentielle du produit et il devra de ce fait être conservé par l'utilisateur. Avant de procéder à l'installation, à l'utilisation et à l'entretien, il est nécessaire de le lire attentivement. Lors de l'installation et de l'utilisation de l'appareil, tous les règlements locaux doivent être respectés, y compris ceux se référant aux normes nationales et européennes. Il est recommandé au Client utilisateur d'effectuer toutes les opérations d'entretien indiquées dans ce manuel.

°Ce produit devra être exclusivement destiné à l'utilisation prévue. Toute autre utilisation doit être considérée impropre et par conséquent dangereuse. L'utilisateur assume donc toute responsabilité en cas d'utilisation impropre. Les opérations d'installation, d'entretien et éventuellement de réparation doivent être effectuées par un personnel professionnellement qualifié, certifié professionnellement suivant le décret n° 37 du 22 janvier 2008, et conformément aux normes en vigueur en la matière. En cas de réparation, il sera nécessaire de n'utiliser que des pièces de rechange originales fournies par le constructeur. Toute installation incorrecte ou mauvais entretien pourrait provoquer de graves dommages aux personnes, aux animaux ou aux biens ; dans ce cas le fabricant sera déchargé de toute responsabilité.

Avant de procéder à toute opération de nettoyage ou d'entretien éteindre l'appareil en agissant sur l'interrupteur général 0/I et débrancher le fil électrique de la prise d'alimentation. Il est nécessaire d'installer le produit dans une pièce adéquate et équipée de tous les services (alimentations et évacuations) nécessaires à l'appareil pour un fonctionnement correct et en toute sécurité. Toute intervention non explicitement autorisée par Thermorossi S.p.A. sur tous les systèmes, composants ou pièces intérieures et extérieures de l'appareil, ainsi que sur tous les accessoires fournis avec celui-ci, entraîne la déchéance de la garantie et l'exclusion de toute responsabilité du fabricant, aux termes du Décret Présidentiel 224 du 24/05/1988, art. 6/b.

Traiter avec soin ce manuel et le conserver dans un lieu à l'accès rapide et aisé : en cas de perte ou de destruction, l'utilisateur doit en demander une copie au fabricant. En cas de vente ou de transfert de l'appareil à un autre utilisateur s'assurer que le manuel accompagne toujours l'appareil. Les images et les figures présentes dans ce manuel ont une valeur purement illustrative et peuvent différer de la réalité. Par ailleurs, Thermorossi se réserve le droit d'apporter toute modification au contenu de ce manuel, à tout moment et sans préavis.

*Thermorossi S.p.A. se réserve les droits d'auteur liés à ce manuel. Sans l'autorisation nécessaire, les instructions fournies ne pourront être ni copiées, ni communiquées à des tiers et ni utilisées à des fins concurrentielles.*

### 1.2 NORMES DE SÉCURITÉ



#### **DOMMAGES AUX PERSONNES**

Ce symbole de sécurité signale d'importants messages au fil des pages du manuel. Lorsqu'il est présent, lire attentivement le message qui lui est associé dans la mesure où toute inobservation peut provoquer de graves dommages aux personnes qui utilisent l'appareil.



#### **DOMMAGES AUX BIENS**

Ce symbole de sécurité signale des messages ou instructions à respecter scrupuleusement pour le bon fonctionnement du générateur. En cas de non respect l'appareil peut subir de sérieux dommages.



#### **INFORMATIONS**

Ce symbole signale des instructions importantes pour le bon fonctionnement du générateur. Si elles ne sont pas strictement respectées, le fonctionnement pourrait ne pas être satisfaisant.

### 1.3 RECOMMANDATIONS



Avant d'utiliser l'appareil, lire attentivement toutes les parties du présent manuel d'installation, d'utilisation et d'entretien car il est essentiel de connaître les informations et prescriptions contenues dans cette publication pour une utilisation correcte de l'appareil.

L'opération de connexion du panneau électrique doit entièrement être effectuée par un personnel expert ; aucune responsabilité ne sera reconnue pour tout dommage, même à des tiers en cas de non-respect total des instructions fournies pour l'installation, l'utilisation et l'entretien de l'appareil. Toute modification effectuée par l'utilisateur ou par toute autre personne agissant pour son compte, est sous son entière responsabilité. Toutes les opérations nécessaires au bon fonctionnement de l'appareil avant et pendant son utilisation sont à la charge de l'utilisateur.

### 1.4 INSTRUCTIONS GÉNÉRALES



Attention : l'appareil doit obligatoirement être branché à un système muni de conducteur PE (conformément aux normes pour les équipements à basse tension). Avant d'installer l'équipement il est nécessaire de vérifier le bon fonctionnement du circuit de terre du système d'alimentation.

Attention : la ligne d'alimentation doit avoir une section compatible avec la puissance de l'équipement. La section des câbles ne doit en aucun cas être inférieure à 1,5 mm<sup>2</sup>. L'appareil doit être alimenté avec une tension de 230V et à 50 Hz. Toute variation de tension supérieure à 10% de la valeur nominale peut donner lieu à un fonctionnement irrégulier ou provoquer des dommages au dispositif électrique. L'appareil doit être positionné de manière à ce que la prise d'alimentation dans la pièce soit accessible. La présence d'un disjoncteur différentiel adéquat est requise en amont de l'appareil, y pourvoir s'il est absent.

Disposer le fil d'alimentation de manière à ce qu'il ne puisse entrer en contact avec le conduit d'évacuation des fumées ou avec des parties chaudes de l'appareil. En cas d'endommagement du fil d'alimentation, le faire remplacer par le fabricant ou par le service d'assistance technique agréé afin d'éviter tout risque.

Votre appareil a obtenu le marquage CE et a fonctionné pendant 1 heure pour en vérifier le bon fonctionnement.

L'appareil n'est pas destiné à être utilisé par des enfants de moins de 8 ans et par des personnes ayant des capacités mentales, sensorielles ou physiques restreintes ou n'ayant pas pris connaissance des instructions pour l'utilisation et l'entretien de l'appareil (ces instructions se trouvent dans ce manuel). Ne pas laisser les enfants jouer avec l'appareil.

**ATTENTION** : avant toute utilisation, s'assurer que le brûleur soit bien propre, en vérifiant également que le tiroir à cendres soit propre ; vérifier que la porte coulissante soit bien fermée et étanche.

**ATTENTION** : pendant le fonctionnement la porte coulissante doit rester toujours bien fermée. Il est absolument interdit d'ouvrir la porte coulissante pendant le fonctionnement. Lors du fonctionnement les conduits d'évacuation des fumées et certaines parties de l'appareil atteignent des températures élevées : veiller à ne pas les toucher. Ne pas exposer son corps à l'air chaud trop longtemps, ne pas chauffer excessivement la pièce dans laquelle est installé l'appareil : de tels comportements peuvent entraîner des problèmes de santé. Ne pas exposer directement les plantes et les animaux au flux d'air chaud : ils pourraient subir des effets négatifs. Il est strictement interdit d'utiliser quelque type de combustible que ce soit (liquide, solide, ...) pour allumer l'appareil : l'allumage doit avoir lieu automatiquement comme prévu et indiqué dans ce manuel d'installation, d'utilisation et d'entretien ; à ce propos il est strictement interdit de déposer les granulés (ou tout autre matériau) directement dans le brasero. Ne pas déposer d'objets non résistants à la chaleur ou inflammables ni des combustibles à proximité de l'appareil : les garder à bonne distance. Ne pas utiliser l'appareil comme support pour sécher du linge. Tout étendoir à linge doit être maintenu à une distance adéquate. Il est strictement interdit de débrancher l'appareil du réseau électrique pendant son fonctionnement.



Attention : ne pas mouiller l'appareil et ne pas s'approcher des parties électriques avec les mains mouillées. Ne pas aspirer la cendre chaude : l'aspirateur utilisé pourrait s'endommager. Tous les nettoyages indiqués dans ce manuel doivent être faits quand l'appareil est froid.



Attention! Avis aux clients Suisses

Prière de se référer aux réglementations cantonales des Sapeurs-Pompiers en vigueur (Obligation de signalisation et distances de sécurité) et à la Note relative à l'installation de poêles émise par l'Association des Établissements Cantonaux d'Assurance Incendie (VKF - AEAI).



**ATTENTION** : l'appareil doit obligatoirement être relié à la terre. Le non-respect de cette règle inflige au corps de l'appareil de sérieux dommages, non couverts par la garantie. Faire contrôler la mise à la terre par un technicien électricien. Il ne doit pas y avoir de potentiel électrique (Volts) entre la mise à la terre du générateur et la mise à la terre réelle de l'installation.

## 1.5 TRANSPORT ET EMMAGASINAGE

### TRANSPORT ET MANUTENTION

Le corps de l'appareil doit toujours être manipulé en position verticale et uniquement au moyen de chariots. Veiller attentivement à ce que le panneau électrique, la vitre et toutes les parties délicates soient protégées contre tout éventuel choc mécanique susceptible de compromettre leur intégrité et leur bon fonctionnement.

### EMMAGASINAGE

L'appareil doit être conservé dans un lieu dépourvu d'humidité et à l'abri des intempéries ; il est déconseillé de poser directement l'appareil sur le plancher. L'entreprise décline toute responsabilité pour tout dommage causé à des planchers en bois ou à tout autre matériau.

Il est déconseillé de conserver le produit dans un magasin pendant des périodes excessivement longues.

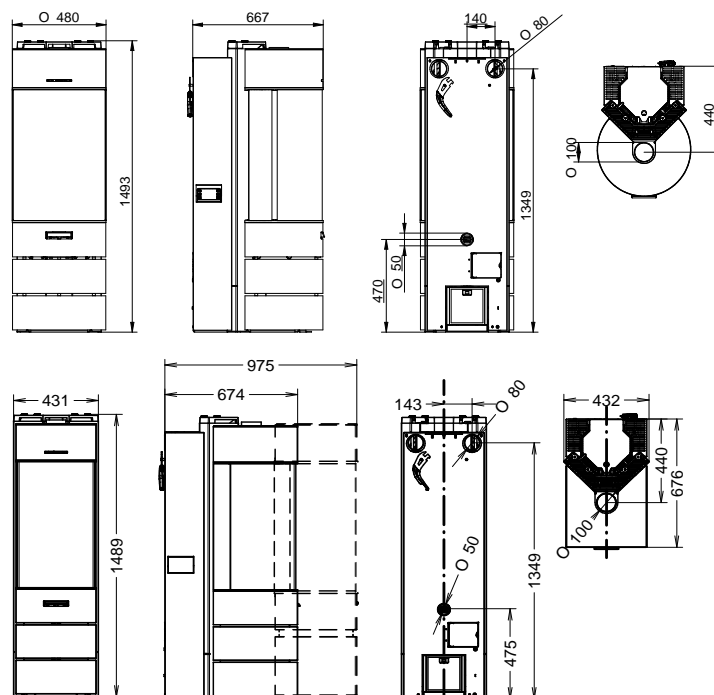
## 1.6 INFORMATIONS POUR UNE MISE AU REBUT CORRECTE DE L'APPAREIL



À la fin de sa durée de vie, l'appareil ne doit pas être mis au rebut avec les déchets ménagers, il devra en revanche être éliminé dans le respect de l'environnement et des directives en vigueur en la matière. Il devra être déposé auprès d'un centre approprié de collecte sélective de déchets électroniques, souvent mis à disposition par les administrations communales. Éliminer correctement signifie ne pas polluer l'environnement, et favoriser la récupération et le recyclage des matériaux.

## 2 – CARACTÉRISTIQUES TECHNIQUES

	U.M.	BELLAVISTA R2 SILENT	BELLAVISTA R2 PLUS	BELLAVISTA S2 SILENT	BELLAVISTA S2 PLUS
Hauteur	mm	1.493	1.493	1.489	1.489
Profondeur	mm	667 – 975	667 – 975	674 - 975	674 - 975
Largeur	mm	480	480	431	431
Poids à vide	Kg	183	183	183	183
Puissance au niveau du foyer (Min. / Max.)*	kW	3,89 / 10,52	4,43 / 12,20	3,89 / 10,52	4,43 / 12,20
Puissance nominale (Min. / Max.)*	kW	3,31 / 8,98	3,89 / 11,10	3,31 / 8,98	3,89 / 11,10
Consommation (Min. / Max.)*	Kg/h	0,83 / 2,24	0,94 / 2,47	0,83 / 2,24	0,94 / 2,47
Ø tuyau de sortie des fumées	mm	100	100	100	100
Tirage minimum à la puissance nominale	Pa	12	12	12	12
Tirage minimum à la puissance réduite	Pa	12	12	12	12
Capacité du réservoir	Kg	25	25	25	25
Température moyenne des fumées à la puissance nominale*	°C	187	167	187	167
Température moyenne des fumées à la puissance réduite*	°C	109	93	109	93
Débit des fumées à la puissance nominale*	g/s	8,0	7,0	8,0	7,0
Débit des fumées à la puissance réduite*	g/s	6,1	7,0	6,1	7,0
Rendement à la puissance nominale*	%	85,36	90,80	85,36	90,80
Rendement à la puissance réduite*	%	85,26	87,90	85,26	87,90
Émissions à la puissance nominale de CO (13% de O <sub>2</sub> )*	mg/m <sup>3</sup>	65	39	65	39
Émissions à la puissance réduite de CO (13% de O <sub>2</sub> )*	mg/m <sup>3</sup>	429	206	429	206
Tension et fréquence d'alimentation	V / Hz	230 V / 50 Hz	230 V / 50 Hz	230 V / 50 Hz	230 V / 50 Hz
Consommation électrique max.	A / W	1,40 – 320	1,40 - 320	1,40 – 320	1,40 - 320
Consommation électrique min.	A / W	0,27 – 60	0,31 - 70	0,27 – 60	0,31 - 70
Volume chauffable**	m <sup>3</sup>	240	285	240	285



\* Toutes les données sont relevées en utilisant des granulés homologués conformément aux normes UNI EN 14961-2 A1 et A2.

\*\* Important : il est à noter que le volume chauffable dépend considérablement de l'isolation de la maison (classe énergétique de la construction) et de la position de l'appareil dans le plan de la maison, les valeurs indiquées peuvent donc varier sensiblement.

### 3 – DESCRIPTIONS GÉNÉRALES

#### 3.1 LA TECHNOLOGIE DE FONCTIONNEMENT

Votre appareil a été construit pour satisfaire pleinement les exigences de chauffage et de praticité. Des composants de première qualité et des fonctions gérées au moyen d'une technologie à microprocesseur garantissent une haute fiabilité et un rendement optimal.

#### 3.2 LES GRANULÉS

Le combustible utilisé est appelé « granulé » ; ce terme caractérise la sciure de bois pressé en petits morceaux de forme cylindrique ; cette solution vous permet de jouir pleinement de la chaleur de la flamme sans devoir alimenter manuellement la combustion.

La taille des granulés est  $\varnothing$  6, leur longueur est comprise entre 10 et 20 mm. Ils ont un contenu d'humidité maximum de 8% ; un pouvoir calorifique de 4000/4500 Kcal/Kg et une densité de 630-640 Kg/m<sup>3</sup>. Ils doivent être homologués selon la norme EN 14961-2 A1 ou A2.

**Il est interdit d'utiliser quelque granulé que ce soit, différent de celui indiqué. L'utilisation de combustibles non conformes aux dispositions spécifiées ci-dessus invalide immédiatement la garantie de l'appareil et peut créer des dangers. L'appareil ne doit en aucun cas être utilisé comme incinérateur sous peine de déchéance immédiate de la garantie.**

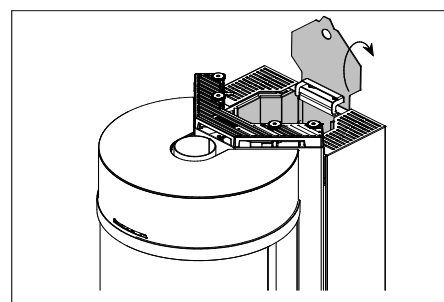
#### 3.3 LE COMPARTIMENT DE CHARGEMENT

Le compartiment de chargement se trouve sur la partie supérieure de l'appareil. La capacité de charge indiquée dans les données techniques est réputée variable en fonction du poids spécifique des granulés.



Le chargement du réservoir doit être effectuée avec un soin particulier dans la mesure où à la base du réservoir est présente la vis sans fin de chargement des granulés qui est en mouvement. La zone de chargement des granulés pouvant être très chaude, les opérations de remplissage doivent être effectuées avec une attention particulière.

ATTENTION : Il est normal que des granulés restent au fond du réservoir à la fin du chargement.



Attention : lors de la phase de remplissage du réservoir, veiller à ne pas laisser tomber de granulés dans les parties internes de l'appareil car dans des cas extrêmes cela pourrait provoquer des flammes nues.



Durant la période estivale et une fois par mois, il est recommandé de vider le réservoir et d'aspirer la zone de la vis sans fin de chargement. Si lors du chargement des granulés dans le réservoir la vis sans fin de chargement est visible (granulés presque épuisés), il est obligatoire de mettre l'appareil en mode OFF, de le laisser refroidir et de nettoyer le brasero. Ne pas éteindre l'appareil au moyen de l'interrupteur général 0/I du panneau d'alimentation ou en coupant l'alimentation électrique. Rallumer ensuite l'appareil.

En cas d'abondante stagnation de fumées dans la chambre de combustion, s'éloigner immédiatement de l'appareil. S'éloigner en particulier de la vitre de la porte coulissante de la chambre de combustion. La concentration excessive de gaz non brûlés pourrait provoquer une explosion qui pourrait rompre la vitre. N'ouvrir la porte coulissante de la chambre de combustion sous aucun prétexte et ne pas s'approcher de l'appareil tant que ces gaz seront présents. S'adresser ensuite à un centre d'assistance technique pour faire vérifier les causes. Ne pas éteindre l'appareil au moyen de l'interrupteur général 0/I du panneau d'alimentation ou en coupant l'alimentation électrique. Ne pas allumer l'appareil ensuite sous aucun prétexte.

**N'introduire dans le réservoir que des granulés conformes aux spécifications indiquées ci-dessus ; n'introduire en aucun cas des substances ou des corps étrangers dans le réservoir, le braséro et dans aucun compartiment du générateur.**

## 4 – INSTALLATION

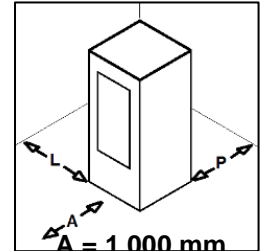
### 4.1 MISE EN PLACE DE L'APPAREIL



Il est recommandé de suivre attentivement les instructions générales du paragraphe 1.1. Il est surtout important de s'assurer que le plancher de la pièce où sera installé l'appareil est en mesure de supporter le poids de l'appareil sommé à celui des granulés qu'il contient.



**ATTENTION :** La pièce dans laquelle l'appareil devra fonctionner doit être suffisamment aérée, dépourvue d'humidité et d'air salin. Une forte humidité ou salinité du milieu peut favoriser la formation de rouille ou l'apparition de phénomènes de corrosion, par ailleurs non couverts par la garantie. L'appareil devra être installé à une distance minimum de sécurité des murs et des meubles qui l'entourent. Dans le cas d'éléments inflammables disposés à proximité de l'appareil (par ex. lambris, meubles, rideaux, cadres, fauteuils), il sera nécessaire de respecter les distances minimales illustrées sur la figure ci-contre. L'installation à proximité de matériaux sensibles à la chaleur est tolérée à condition d'interposer une protection adéquate en matériau isolant et ignifuge (réf. Uni 10683). Dans le cas de plancher en bois ou en matériau combustible, interposer obligatoirement une plaque de protection ignifuge entre l'appareil et le sol. Le non-respect de ces règles invalide immédiatement la garantie de l'appareil.



**A = 1 000 mm**  
**L = 400 mm**  
**P = 200 mm**

L'utilisateur doit se faire relâcher par l'installateur le certificat de conformité de l'installation, complet de projet et des documents suivants :

- Relation contenant la typologie des matériels utilisés.
- Projet dont à l'article 5 du décret n° 37 du 22 janvier 2008.
- Schéma de l'installation réalisée.
- Référence à d'éventuelles déclarations de conformité précédentes ou partielles déjà existantes (par ex. du système électrique).
- Copie du certificat de reconnaissance des qualités technico-professionnelles nécessaires.



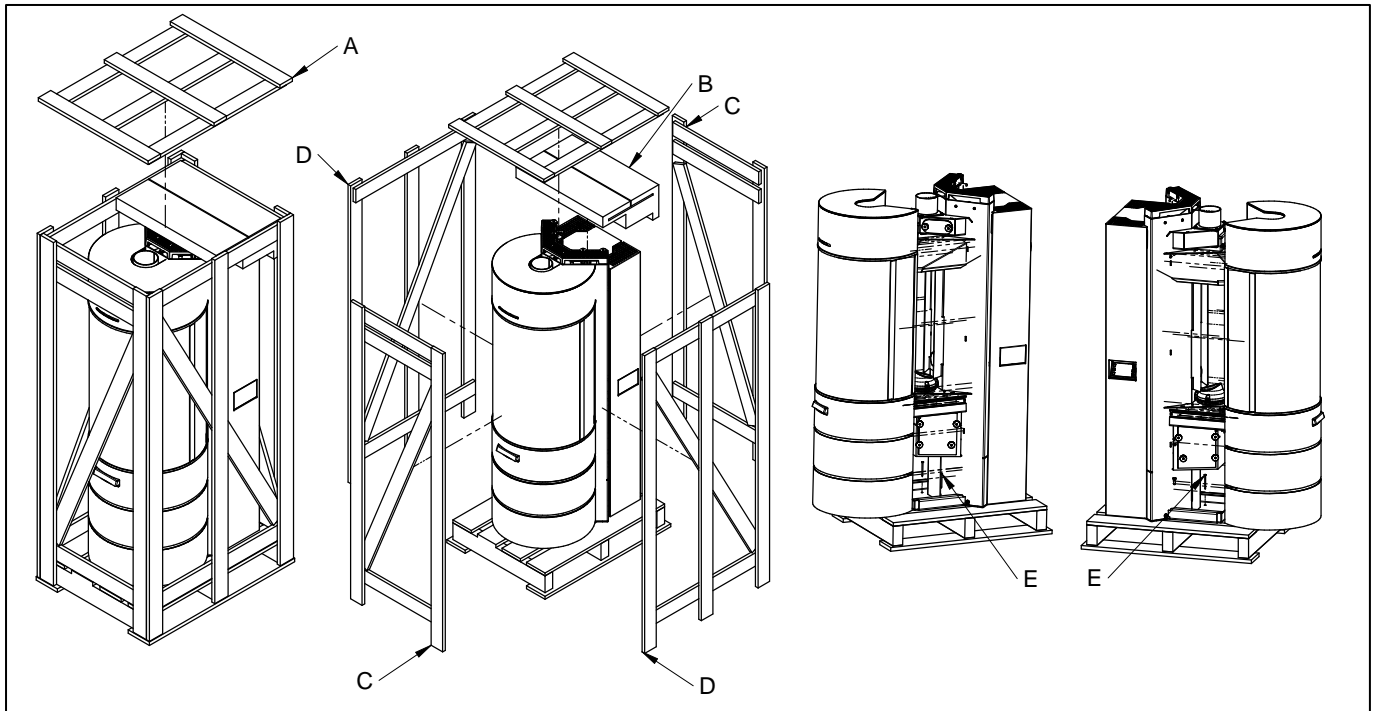
Aux termes de la loi, tous ces documents doivent être conservés avec le manuel d'installation, d'utilisation et d'entretien. L'utilisateur doit, directement ou indirectement, vérifier que l'installation soit faite selon les règles de l'art, conformément aux normes en vigueur en la matière. L'installation est interdite dans les chambres à coucher, les salles de bain, les douches, les garages/box auto. De même, elle est formellement interdite dans les milieux à atmosphère explosive.

**ATTENTION :** l'appareil n'est pas un électroménager : si les instructions mentionnées dans ce manuel ne sont pas suivies et/ou si l'installation n'est pas faite selon les règles de l'art et/ou si on ne respecte pas les normes en vigueur en la matière, des conditions de danger pourraient se présenter autant pour les biens que pour les personnes. Il incombe à l'utilisateur de vérifier la présence, dans la pièce, d'une grille d'aération appropriée pour l'apport d'oxygène nécessaire au générateur.

### 4.2 DÉBALLAGE DE L'APPAREIL

Pour déballer l'appareil, procéder comme suit :

- Défaire le couvercle de la cage en bois (A).
- Enlever le polystyrène (B).
- Défaire les montants (C) de l'emballage en bois.
- Défaire les montants (D) de l'emballage en bois.
- Ouvrir la porte coulissante.
- Retirer les vis (E).
- Retirer à présent l'appareil de la palette en veillant à ne pas l'endommager en le déplaçant.



#### 4.3 DÉPLACEMENT DU BANDEAU DE COMMANDE

L'appareil est livré avec le bandeau de commande sur le côté gauche, au besoin, il est possible de déplacer le bandeau de commande sur le côté droit de l'appareil.



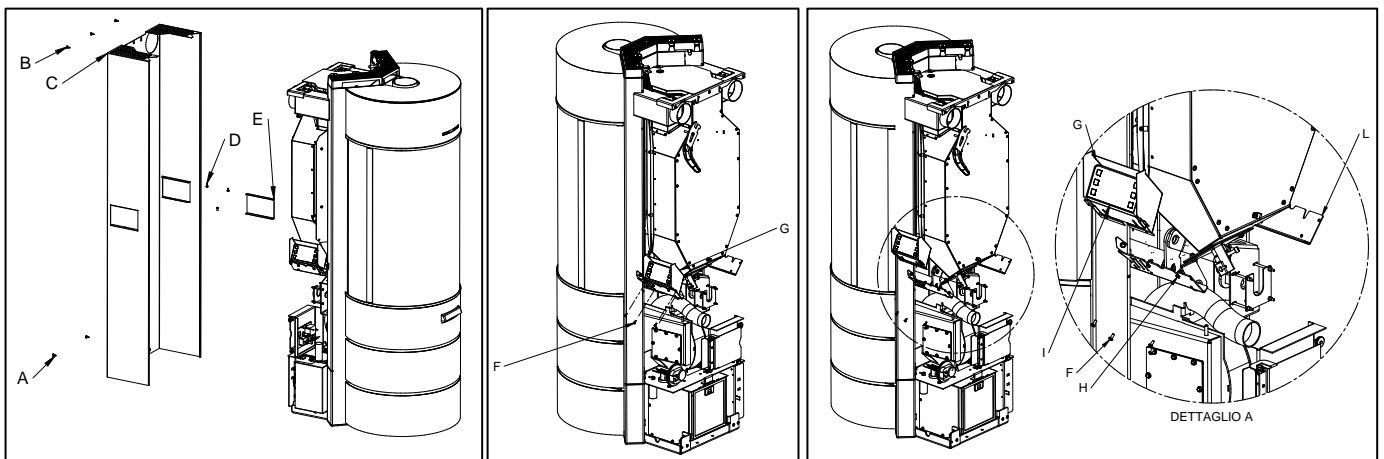
Cette opération doit être effectuée exclusivement par un personnel professionnellement qualifié et certifié suivant le décret n° 37 du 22 janvier 2008, et conformément aux normes en vigueur en la matière. Avant d'effectuer cette opération, s'assurer que le fil d'alimentation est débranché de la prise de courant.

Pour ce faire, suivre les procédures suivantes, en se référant aux images ci-dessous.

- 1) Dévisser les 2 vis cruciformes en bas (A) et les 3 vis cruciformes en haut (B).
- 2) Dévisser le dos (C) en veillant à ne pas le rayer.
- 3) Retirer du dos qui vient d'être dévissé (C), le couvercle en tôle (E) en dévissant les 3 vis cruciformes (D).
- 4) Assembler le couvercle en tôle qui vient d'être enlevé (E) sur le côté opposé du dos (C) pour boucher le trou.
- 5) Dévisser les 4 vis cruciformes (F) et enlever la protection en tôle du bandeau (G).
- 6) Desserrer les deux écrous (H) de manière à pouvoir enlever le bandeau (I) du support.
- 7) Fixer le bandeau (I) au support (L) en serrant les 2 écrous desserrés précédemment.
- 8) Assembler et fixer la protection (G) retirée précédemment en la fixant avec les 4 vis cruciformes (F).
- 9) Pour finir, assembler le dos (C) en le fixant avec les 3 vis (B) et les deux vis (A).



Lors de cette opération, veiller tout particulièrement à ce que le fil du bandeau de commande n'entre pas en contact avec les parties chaudes de l'appareil ou en mouvement. Le non-respect de cette règle pourrait comporter des dommages pour le fil non couverts par la garantie.



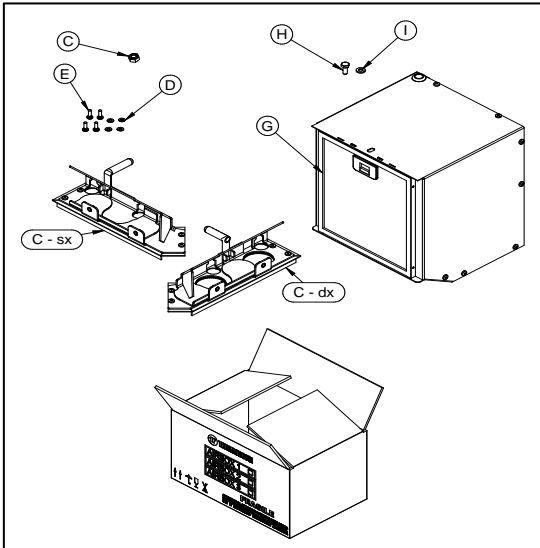
#### 4.4 INSTALLATION DU KIT DE VENTILATION AIRBOX 3 (OPTION)

Il est possible d'équiper l'appareil du kit de ventilation Airbox 3. Avec l'ajout de cette option l'appareil devient Plus, à savoir ventilé et canalisable. Après avoir incorporé le kit, tous les paramètres nécessaires pour transformer l'appareil de Silent à Plus se pré-téléchargeront et il sera possible de modifier la vitesse du ventilateur directement à partir de l'afficheur de commande.

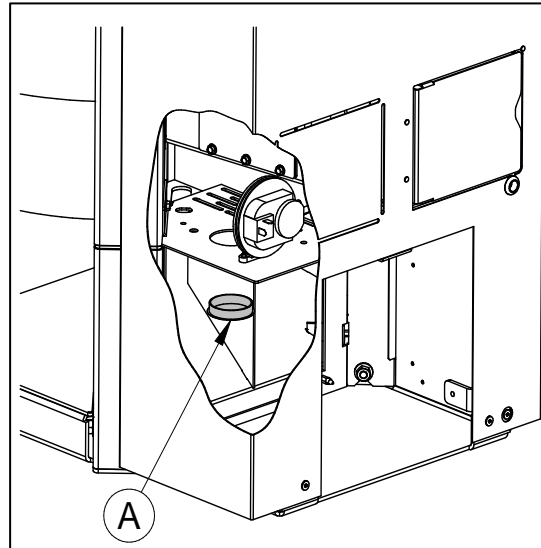


Cette opération doit être effectuée exclusivement par un personnel professionnellement qualifié et certifié suivant le décret n° 37 du 22 janvier 2008, et conformément aux normes en vigueur en la matière. Avant d'effectuer cette opération, s'assurer que le fil d'alimentation est débranché de la prise de courant.

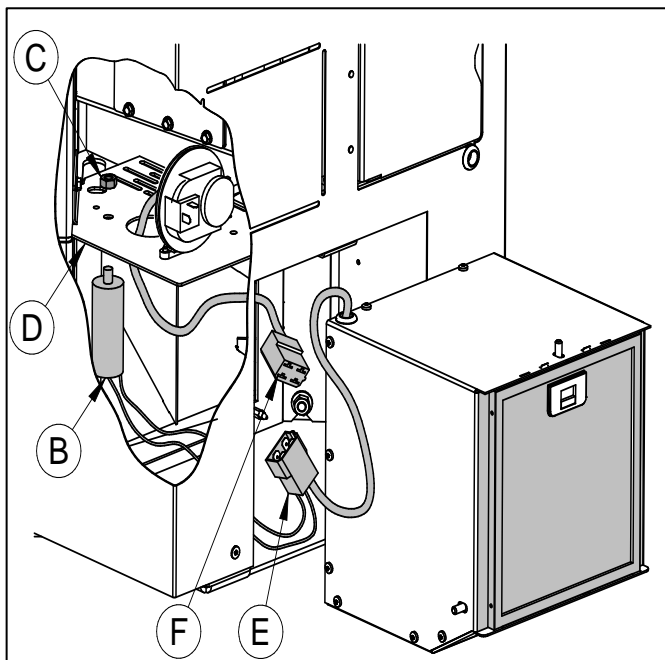
Pour installer le kit de ventilation Airbox 3, il est nécessaire de suivre les procédures suivantes :



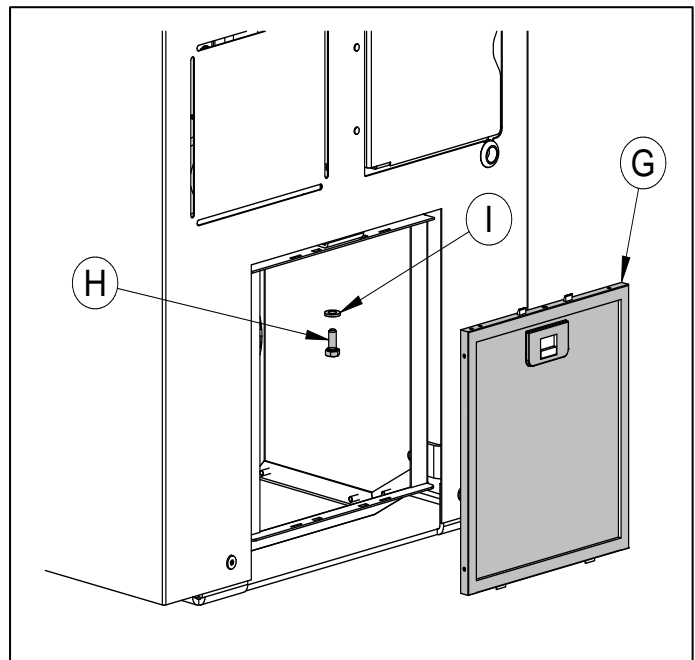
1) Déballez le kit de ventilation.



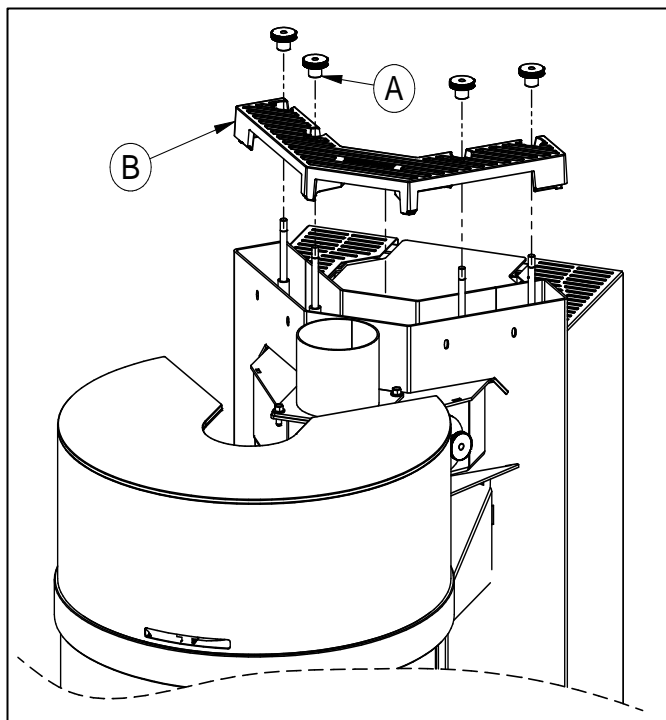
2) Retirez le bouchon (A) de l'appareil, en le tirant vers le bas



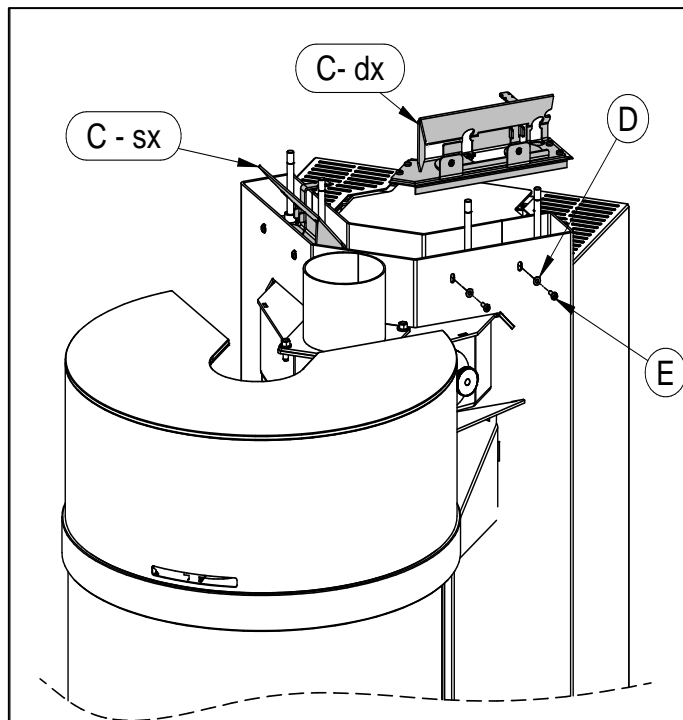
3) Introduire le condenseur (B) dans le trou approprié, le fixer avec le boulon (C) et brancher le connecteur (E) au connecteur (F). Pour finir, pousser le ventilateur vers l'intérieur jusqu'en bout de course.



4) Retirez le filtre (G) et fixez le ventilateur dans le haut avec le boulon (H) et la rondelle (I).

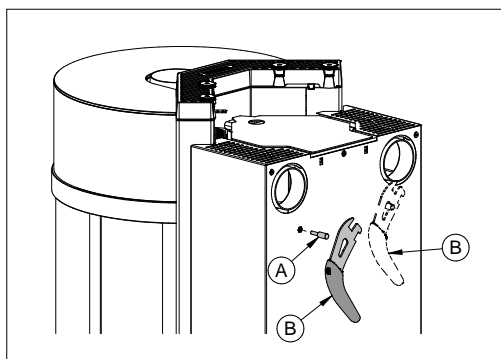


5) Dévisser les 4 boutons (A) et retirer la partie supérieure en fonte (B), en la tirant vers le haut.



6) Introduire les déflecteurs (C – gauche) et (C – droit). Ouvrir la porte coulissante de la chambre de combustion (à ce propos, se référer au chapitre correspondant) et fixer les deux déflecteurs avec les 4 vis (E) et les 4 rondelles (D). Remonter ensuite la partie supérieure en fonte (B).

#### 4.5 POIGNÉE

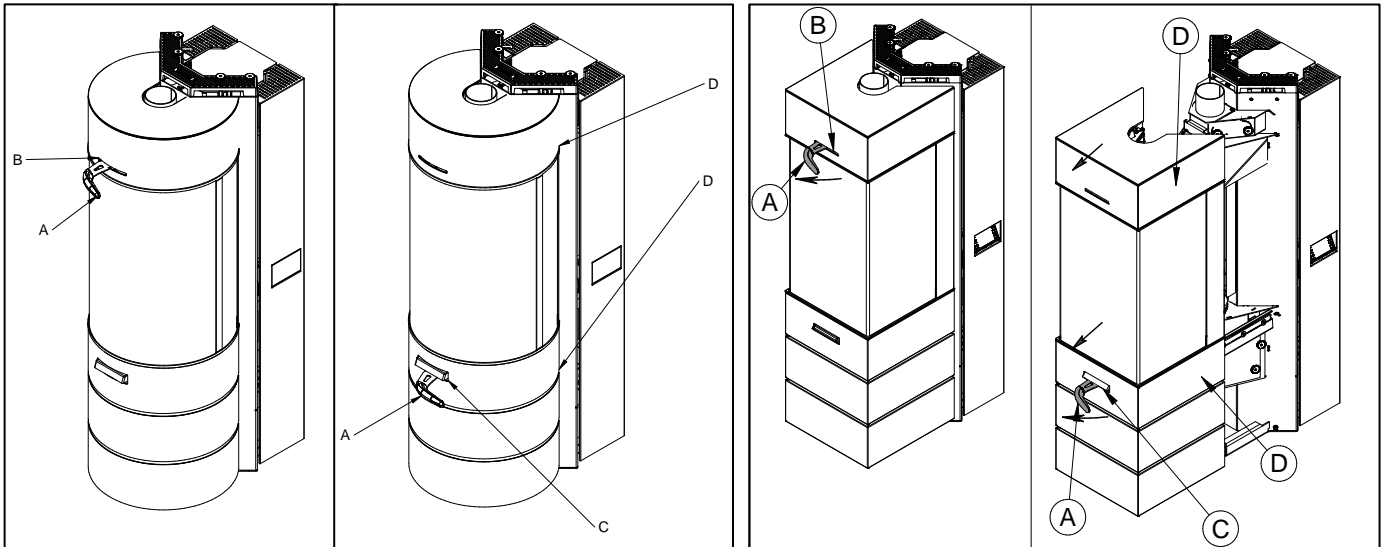


L'appareil est muni d'une poignée (B) d'ouverture et fermeture de la porte coulissante de la chambre de combustion pour permettre les opérations de nettoyage. Lorsqu'elle n'est pas utilisée, la poignée peut être accrochée au dos de l'appareil après avoir monté le crochet approprié (A).

#### 4.6 OUVERTURE DE LA PORTE COULISSANTE DE LA CHAMBRE DE COMBUSTION

Pour ouvrir et fermer la porte coulissante de la chambre de combustion il est nécessaire d'agir sur la poignée prévue à cet effet pour déverrouiller le crochet (B). De la même façon, procéder ensuite au déverrouillage du crochet (C) en agissant toujours avec la poignée prévue à cet effet. Après avoir conclu cette opération, il est recommandé de retirer la poignée pour éviter toute ouverture accidentelle de la porte. N'ouvrir la porte que pour les opérations de nettoyage et impérativement lorsque l'appareil est froid et débranché de la prise de courant.



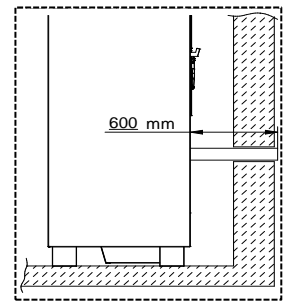


#### 4.7 PRÉLÈVEMENT D'AIR COMBURANT À L'EXTÉRIEUR

L'appareil est muni d'une prise pour le prélèvement d'air comburant directement à l'extérieur du bâtiment. Raccorder la prise d'air de l'appareil à l'extérieur du bâtiment au moyen de conduits appropriés résistants aux hautes températures. La longueur du conduit ne doit pas dépasser 600 mm.



**ATTENTION :** Le conduit d'admission doit être protégé par une grille et ne doit jamais être bouché. L'éventuelle grille de protection doit être vérifiée et nettoyée tous les mois. Il est par ailleurs obligatoire d'installer un raccord brise-vent approprié au bout du conduit.



## 5 – DESCRIPTION DES COMMANDES



Lorsqu'il est en service, l'appareil pourrait être chaud au toucher, en particulier la vitre de la chambre de combustion : il est donc nécessaire de faire particulièrement attention. Votre appareil a obtenu le marquage CE et a fonctionné pendant au moins une heure pour en vérifier le bon fonctionnement. L'appareil n'est pas destiné à être utilisé par des enfants, des personnes ayant des capacités mentales ou physiques restreintes ou n'ayant pas pris connaissance des instructions pour son utilisation et son entretien (ces instructions se trouvent dans ce manuel d'utilisation et d'entretien).

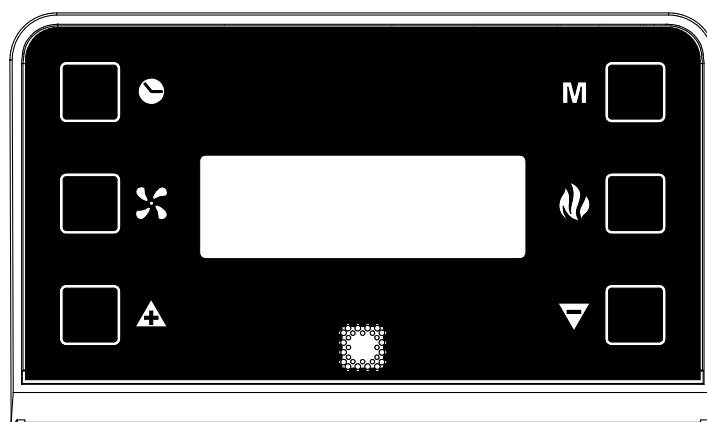


ATTENTION : avant toute utilisation s'assurer que le brûleur est parfaitement propre.



ATTENTION : pendant le fonctionnement, la porte coulissante de la chambre de combustion doit rester toujours bien fermée. Il est absolument interdit d'ouvrir la porte pendant le fonctionnement. Lors du fonctionnement les conduits d'évacuation des fumées atteignent des températures élevées : veiller à ne pas les toucher. Il est absolument interdit d'utiliser tout autre type de combustible (liquide, solide, ...) que les granulés pour allumer l'appareil : l'allumage doit avoir lieu automatiquement comme prévu et indiqué dans ce manuel d'installation, d'utilisation et d'entretien ; il est strictement interdit de verser les granulés ou tout autre matériau directement dans le brasero. Ne pas déposer d'objets ne résistant pas à la chaleur, inflammables ou combustibles à proximité de l'appareil : les laisser à une distance raisonnable. Ne pas utiliser l'appareil comme support pour sécher du linge. Tout étendoir à linge doit être maintenu à une distance adéquate. Il est absolument interdit de débrancher l'appareil du réseau électrique pendant son fonctionnement normal.

### 5.1 DESCRIPTION DU TABLEAU DE COMMANDE



Le tableau de commande est géré par un microprocesseur. Les touches de commande et les différents affichages sont décrits ci-après.

Les touches de commande sont les suivantes :



#### Touche Horloge

Cette touche permet d'activer et désactiver la programmation.



#### Touche Ventilation (uniquement dans la version PLUS)

Cette touche permet de paramétrer le niveau de ventilation souhaité. Il est possible de choisir parmi six niveaux de ventilation. Le ventilateur se met en marche dès que la température à l'intérieur du corps du poêle devient chaude et que le thermocouple des fumées donne son autorisation. La ventilation cesse automatiquement lorsque le corps du poêle a refroidi suffisamment. Il n'est pas possible d'exclure la ventilation pendant le fonctionnement.



#### Touche Flamme

Cette touche permet de lancer la phase de démarrage (**START**) lorsque l'appareil est éteint, de régler la puissance de combustion en mode **WORK**, ou bien d'éteindre l'appareil en activant la phase **OFF**.



#### Touches de défilement (uniquement à l'intérieur du Menu)

La touche - permet de diminuer la valeur paramétrée. La touche + permet d'augmenter la valeur paramétrée.



#### Touche Menu

En appuyant sur la touche, on accède au menu principal. Il est possible de faire défiler les fenêtres de réglage ci-dessous, qui seront décrites en détail dans les paragraphes suivants. Pour accéder aux fonctions de chaque sous-fenêtre, attendre quelques secondes.

**DATE/TIME**

Permet de régler le jour de la semaine, l'heure et les minutes.

**CHRONO**

Permet de programmer des allumages et extinctions.

**LEVEL**

Permet de modifier la vitesse de rotation de l'extracteur des fumées.

**ROOM CONTROL**

Permet d'activer la connexion avec le dispositif Room Control (Option).

Afficheur

Les informations disponibles à l'afficheur sont les suivantes :

**Version PLUS**

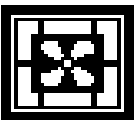


**Version SILENT**



Affiche la **puissance de combustion** paramétrée, et donc la consommation de granulés, à travers l'allumage des barres autour du symbole de la flamme, selon la logique suivante :

- Une barre allumée :** Puissance minimale de combustion (consommation minimale de granulés)
- Deux barres allumées :** Deuxième puissance de combustion
- Trois barres allumées :** Troisième puissance de combustion
- Quatre barres allumées :** Quatrième puissance de combustion
- Cinq barres allumées :** Puissance maximale de combustion (consommation maximale de granulés)
- Aucune barre allumée :** L'appareil est en phase OFF



**Uniquement dans la version PLUS**, affiche la **puissance de ventilation** paramétrée, et donc la vitesse du ventilateur d'air ambiant, à travers l'allumage des barres autour du symbole du ventilateur, selon la logique suivante :

- Une barre allumée :** Puissance minimum de ventilation
- Deux barres allumées :** Deuxième puissance de ventilation
- Trois barres allumées :** Troisième puissance de ventilation
- Quatre barres allumées :** Quatrième puissance de ventilation
- Cinq barres allumées :** Cinquième puissance de ventilation
- Six barres allumées :** Puissance maximale de ventilation



Des tirets s'affichent dans la partie supérieure de l'afficheur. Chacun d'eux correspond à un jour de la semaine réglé par l'utilisateur (par ex. 1 correspond à Lundi, 2 correspond à Mardi...etc.).

Sous ces tirets, l'afficheur indique l'état de fonctionnement de l'appareil, à savoir START, OFF ou WORK. Plus bas, l'afficheur indique l'heure réglée par l'utilisateur.

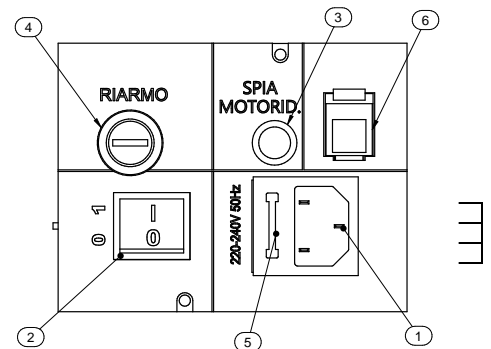


Lorsque le symbole de l'horloge est présent sur l'afficheur, il indique l'activation de la programmation CHRONO. Si ce symbole n'apparaît pas sur l'afficheur cela signifie que les programmations CHRONO sont désactivées.

**5.2 DESCRIPTION DU PANNEAU D'ALIMENTATION**

Les composants du panneau d'alimentation sont les suivants :

- 1) Prise d'alimentation 220V-240V 50Hz
- 2) Interrupteur général O/I.
- 3) Témoin du test du moteur de chargement des granulés.  
Le témoin s'allume simultanément à l'activation du moteur de chargement des granulés.
- 4) Cache du bouton du thermostat réarmable.  
En cas de surchauffe, le thermostat réarmable bloque le chargement des granulés. La remise en route de l'appareil nécessite préalablement son refroidissement. Après avoir vérifié et éliminé les causes de la surchauffe, dévisser le bouchon de protection et appuyer sur la touche.
- 5) Fusible de protection 3,15 A.
- 6) Prise RJ 45 pour la connexion du module Wi-Fi.



Legenda	Légende
RIARMO	RÉARMEMENT
SPIA MOTORIDUTTORE	TEMOIN REARMEMENT

**5.3 DATE/TIME : RÉGLAGE DE LA DATE ET DE L'HEURE**

L'appareil doit être alimenté et l'interrupteur général O/I doit être sur « I ».

La fonction DATE/TIME permet de régler la date et l'heure.

Pour régler la date et l'heure procéder comme suit :

- 1) Appuyer une fois sur la **Touche Menu** pour afficher la fenêtre suivante :



2) Au bout de quelques secondes, l'afficheur montre la page-écran suivante :



3) Appuyer à présent sur les **Touches de défilement** pour modifier le jour de la semaine, chaque nombre correspond à un jour de la semaine (par ex. 1 correspond à Lundi, 2 correspond à Mardi...etc.). Pour confirmer le choix du jour de la semaine, appuyer sur la **Touche Flamme**.

Après confirmation, le sélecteur se déplace dans la partie réservée aux heures en laissant le jour de la semaine choisi encadré :



4) Appuyer alors sur les **Touches de défilement** pour régler l'heure du jour. Après avoir réglé l'heure, confirmer la valeur choisie en appuyant sur la **Touche Flamme**. Après confirmation, le sélecteur se déplace dans la partie réservée aux minutes. Appuyer alors sur les **Touches de Défilement** pour régler les minutes. Appuyer sur la **Touche Flamme** pour confirmer.

Après confirmation, la fenêtre de réglage de la date et de l'heure se ferme automatiquement et l'afficheur propose à nouveau la page-écran principale.

En cas de confirmation erronée d'une valeur, appuyer sur la **Touche Menu** plusieurs fois pour quitter la fenêtre, jusqu'à l'affichage de la page-écran initiale, il est alors possible de répéter la procédure décrite ci-dessus.

## 5.4 CHRONO : PROGRAMMATION D'ALLUMAGES ET D'EXTINCTIONS

L'appareil doit être alimenté et l'interrupteur général 0/I doit être sur « I ».

Il est possible, à l'aide de la fonction CHRONO, d'effectuer la programmation hebdomadaire en paramétrant jusqu'à 3 cycles d'allumage et extinction à des horaires différents pour tous les jours du lundi au dimanche.

Pour effectuer une programmation, procéder comme suit :

1) Appuyer rapidement sur la **Touche Menu** deux fois consécutives pour afficher la fenêtre suivante :



Au bout de quelques secondes, l'afficheur montre la page-écran suivante :



2) Appuyer sur les **Touches de Défilement** pour choisir le jour de la semaine à programmer. Chaque nombre correspond à un jour de la semaine (par ex. 1 correspond à Lundi, 2 correspond à Mardi...etc.). Pour confirmer le choix du jour de la semaine à programmer, appuyer sur la **Touche Flamme**. La page-écran qui s'affiche est la suivante :



3) Appuyer alors sur les **Touches de Défilement** pour choisir l'heure du jour à laquelle l'appareil doit s'allumer automatiquement (ON1). Après avoir réglé l'heure, confirmer la valeur en appuyant sur la **Touche Flamme**. En faisant défiler les valeurs de ON1, les valeurs de OFF1 défilent elles aussi afin d'éviter de programmer une heure d'extinction antérieure à l'heure d'allumage.

Après confirmation, le sélecteur se déplace dans la partie réservée aux minutes de ON1. En appuyant sur les **Touches de Défilement** il est possible de régler les minutes du premier allumage. Confirmer en appuyant sur la **Touche Flamme**.

4) Appuyer alors sur les **Touches de Défilement** pour choisir l'heure du jour à laquelle l'appareil doit s'éteindre automatiquement (OFF1). Après avoir réglé l'heure, confirmer la valeur en appuyant sur la **Touche Flamme**.

Après confirmation, le sélecteur se déplace dans la partie réservée aux minutes de OFF1. En appuyant sur les **Touches de Défilement** il est possible de régler les minutes de la première extinction. Confirmer en appuyant sur la **Touche Flamme**.

Le premier cycle d'allumage/extinction de la journée choisie est ainsi programmé.

La page-écran qui s'affiche est la suivante :



À présent, si l'on ne souhaite pas effectuer d'autres programmations pour la même journée, passer au point 5-A.

Si l'on souhaite en revanche programmer un deuxième cycle d'allumage/extinction pour la même journée, procéder comme indiqué au point 5-B.

5-A) Appuyer sur la **Touche Menu** pour quitter la page-écran et programmer les horaires pour les autres jours de la semaine. Dans ce cas, répéter les opérations à partir du point 2 de ce paragraphe.

- 5-B) Appuyer sur les **Touches de Défilement** pour choisir l'heure du jour à laquelle l'appareil doit s'allumer automatiquement la deuxième fois (ON2). L'heure de départ sera celle réglée précédemment sur OFF1, afin d'éviter de programmer un deuxième allumage antérieur à l'heure de l'extinction précédente. Après avoir réglé l'heure, confirmer la valeur en appuyant sur la **Touche Flamme**. En faisant défiler les valeurs de ON2, les valeurs de OFF2 défilent elles aussi, afin d'éviter de programmer une heure d'extinction antérieure à l'heure d'allumage.
- Après confirmation, le sélecteur se déplace dans la partie réservée aux minutes de ON2. En appuyant sur les **Touches de Défilement**, il est possible de régler les minutes du deuxième allumage. Confirmer en appuyant sur la **Touche Flamme**.
- Appuyer sur les **Touches de Défilement** pour choisir l'heure du jour à laquelle l'appareil doit s'éteindre automatiquement (OFF2). Après avoir réglé l'heure, confirmer la valeur en appuyant sur la **Touche Flamme**.
- Après confirmation, le sélecteur se déplace dans la partie réservée aux minutes de OFF2. En appuyant sur les **Touches de Défilement**, il est possible de régler les minutes de la deuxième extinction. Confirmer en appuyant sur la **Touche Flamme**.

Le deuxième cycle d'allumage/extinction du jour choisi a ainsi été programmé.  
La page-écran qui s'affiche est la suivante :



À présent, si l'on ne souhaite pas effectuer d'autres programmations pour ce même jour, passer au point 6-A.  
Si en revanche on souhaite programmer un troisième cycle d'allumage/extinction pour le même jour, passer au point 6-B.

- 6-A) Appuyer sur la **Touche Menu** pour quitter la page-écran et effectuer la programmation des horaires pour les autres jours de la semaine. Dans ce cas, répéter les opérations à partir du point 2 de ce paragraphe.

- 6-B) Appuyer sur les **Touches de Défilement** pour choisir l'heure du jour à laquelle l'appareil doit s'allumer automatiquement la troisième fois (ON3). L'heure de départ sera celle réglée précédemment sur OFF2, afin d'éviter de paramétrer un troisième allumage antérieur à l'heure de l'extinction précédente. Après avoir réglé l'heure, confirmer la valeur choisie en appuyant sur la **Touche Flamme**. En faisant défiler les valeurs de ON3, les valeurs de OFF3 défilent elles aussi, afin d'éviter de programmer une heure d'extinction antérieure à l'heure d'allumage.
- Après confirmation, le sélecteur se déplace dans la partie réservée aux minutes de ON3. En appuyant sur les **Touches de Défilement**, il est possible de régler les minutes du troisième allumage. Confirmer en appuyant sur la **Touche Flamme**.
- Appuyer sur les **Touches de Défilement** pour choisir l'heure du jour à laquelle l'appareil doit s'éteindre automatiquement (OFF3). Après avoir réglé l'heure, confirmer la valeur en appuyant sur la **Touche Flamme**. Après confirmation, le sélecteur se déplace dans la partie réservée aux minutes de OFF3. En appuyant sur les **Touches de Défilement**, il est possible de régler les minutes de la troisième extinction. Confirmer en appuyant sur la **Touche Flamme**.

Le troisième et dernier cycle d'allumage/extinction du jour choisi a ainsi été programmé.

Si l'on souhaite en revanche copier telles quelles toutes les programmations d'allumage/extinction d'un jour à l'autre, il suffit d'appuyer sur la **Touche Ventilation**.

Par exemple : pour copier toutes les programmations de Lundi à Mardi, la page-écran qui s'affiche est la suivante :



En appuyant à nouveau sur la **Touche Ventilation** toutes les programmations de Mardi seront copiées sur Mercredi. La page-écran qui s'affiche est la suivante :



En suivant la même logique, il est possible de copier la programmation sur les jours suivants.

- 7) Pour conclure les opérations de programmation, appuyer simplement sur la **Touche Menu** plusieurs fois pour quitter la page-écran, jusqu'à l'affichage de la page initiale



**ATTENTION : L'appareil ignore toute commande de ON/OFF programmée si la valeur paramétrée correspond à 00:00.** Pour ne pas utiliser une heure d'allumage/extinction, il suffit donc de régler la valeur de l'heure sur **00:00**. L'appareil ignore toutes les commandes ON ou OFF en cas de programmation d'une heure d'extinction identique ou antérieure à l'heure d'allumage.

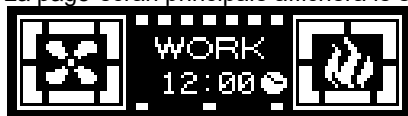


**ATTENTION :** En cas d'allumage programmé, toujours s'assurer que le brasero soit propre : le non-nettoyage du brasero peut réduire et/ou compromettre la durée de vie de la bougie d'allumage car elle est soumise à de hautes températures à cause de son non-refroidissement. Il est conseillé de réaliser des cycles d'allumage/extinction d'au moins deux heures pour des raisons d'économie d'énergie et pour un bon fonctionnement de l'appareil.

Activation des programmations :

Après retour à la page-écran initiale, pour activer les programmations d'allumage/extinction de l'appareil, il est nécessaire d'appuyer sur la **Touche Horloge**.

La page-écran principale affichera le symbole d'une horloge :



La programmation horaire est à présent activée.



**Lorsque la programmation est activée (symbole horloge présent), il n'est pas possible d'utiliser l'éventuel chronothermostat additionnel.**

Désactivation des programmations :

Pour désactiver les programmations d'allumage/extinction de l'appareil, il est nécessaire d'appuyer à nouveau sur la **Touche Horloge**.

Le symbole de l'horloge n'est plus visible sur l'afficheur. Cette opération inhibe la programmation hebdomadaire paramétrée mais ne supprime pas et ne réinitialise pas les heures paramétrées par l'utilisateur.

Réinitialisation des programmations :

Il est également possible de réinitialiser, à savoir supprimer, toutes les programmations entrées en maintenant la **Touche Horloge** de la page-écran initiale appuyée pendant environ cinq secondes.

La mention **CLEAR TIMERS** apparaît momentanément sur l'afficheur.



Ne pas relâcher la touche tant la mention CLEARED ne s'est pas affichée. Seul l'affichage de la mention CLEARED indique la suppression effective de toutes les programmations précédemment entrées. Lorsque la programmation est activée, le régime de fonctionnement à l'allumage, c'est à dire la puissance de combustion, sera celui paramétré avant la dernière extinction de l'appareil, mais uniquement si l'extinction a eu lieu à travers la programmation et non par une intervention manuelle. L'extinction manuelle ne peut être effectuée que si la programmation est désactivée. Si après une extinction manuelle, la programmation est réactivée, au rallumage horaire suivant, l'appareil s'active à la première puissance de combustion.

## 5.5 LEVEL: PARAMÉTRAGE DES NIVEAUX DE FONCTIONNEMENT

L'appareil doit être alimenté et l'interrupteur général 0/I doit être sur « I ».

Votre appareil naît avec un programme optimal qui privilégie le rendement de combustion, ce programme a pour nom **LEVEL 1**.

En cas d'utilisation de granulés avec une quantité de résidus de combustion supérieure à la normale il est possible de sélectionner :

**LEVEL 2 :** c'est un programme de fonctionnement qui accélère la vitesse de l'extracteur des fumées proportionnellement à toutes les puissances de combustion. Ce niveau doit être réglé lorsque l'utilisateur constate que la flamme est faible, haute et présente des nuances très foncées. Attention : cette modification n'autorise pas l'utilisation de granulés non conformes aux normes, ou l'absence de dépression au conduit des fumées.

En cas d'utilisation de granulés peu pressés, il est en revanche possible de sélectionner :

**LEVEL 0 :** c'est un programme de fonctionnement qui ralentit la vitesse de l'extracteur des fumées dans le cas d'utilisation de granulés peu pressés et/ou en présence de conduits des fumées avec de très fortes dépressions, supérieures à 2 mm de colonne d'eau (20 Pascal).

La valeur de consommation de granulés reste inchangée indépendamment du choix entre les différents niveaux de fonctionnement. Ces variations modifient la rotation de l'extracteur des fumées seulement durant la phase WORK, toutes les autres phases ne subiront aucune modification.

Il est possible de sélectionner le niveau (Level) souhaité en procédant comme suit :

1) Appuyer rapidement trois fois sur la **Touche Menu**, la fenêtre suivante s'affiche :



Au bout de quelques secondes, l'afficheur montre la page-écran suivante :



2) Pour modifier le niveau de fonctionnement, maintenir une **Touche de Défilement** appuyée et en même temps appuyer sur l'autre **touche de Défilement**.

Pour régler le niveau (Level) souhaité il suffit d'appuyer sur la **Touche Menu** plusieurs fois, jusqu'à ce que la page-écran initiale s'affiche.



La sélection du niveau peut être effectuée en phase d'arrêt (**OFF**) ou lorsque l'appareil est allumé. Si la variation est effectuée lorsque le poêle est en fonction il est possible de noter visuellement la variation de flamme. Il est nécessaire de prêter une attention particulière au choix du cycle de fonctionnement le plus adapté à chaque installation. Après la sélection du cycle de fonctionnement un nettoyage minutieux du brasero est obligatoire.

## **5.6 ROOM CONTROL: CONNEXION AVEC LE DISPOSITIF ROOM CONTROL (OPTION)**

Consulter le manuel du dispositif ROOM CONTROL (Option).

## 6 – UTILISATION DE L'APPAREIL

### 6.1 DESCRIPTION DES PHASES DE FONCTIONNEMENT

**START** : phase d'une durée d'environ 20 minutes pendant laquelle l'appareil est programmé pour effectuer l'allumage de la flamme, et n'acceptera aucune variation de puissance au foyer. En cas d'échec d'allumage, les causes peuvent être les suivantes : mauvais nettoyage du générateur, évacuation des fumées particulièrement froide, fluctuations de l'alimentation électrique, combustible trop humide non conforme à la réglementation.

**WORK** : l'appareil fonctionne à la puissance de combustion et de ventilation (**uniquement dans la version PLUS**) choisie par l'utilisateur. La bougie d'allumage est éteinte.

**OFF** : phase d'une durée d'environ 25 minutes. Lors de cette phase l'appareil s'éteint et reste ainsi jusqu'à une nouvelle phase d'allumage. L'objectif est d'éteindre les braises des granulés présentes dans le brasero et de laisser refroidir l'appareil. Le ventilateur ambiant (**uniquement dans la version PLUS**) et l'extracteur des fumées continuent à fonctionner selon les besoins. Au bout d'environ 25 minutes, l'appareil se met en mode veille (stand-by).

### 6.2 ALLUMAGE DE L'APPAREIL



Avant d'utiliser l'appareil, s'assurer que tous les composants mobiles sont montés correctement ; retirer également les étiquettes et tout matériel autocollant sur les vitres pour éviter de laisser des traces permanentes. S'assurer que les connexions électriques ont été réalisées dans les règles de l'art. S'assurer également que la porte coulissante de la chambre de combustion est toujours bien fermée et parfaitement étanche.

Effectuer ensuite les opérations suivantes :

- 1) Mettre l'appareil sous tension électrique et l'interrupteur général 0/I sur « I ».
- 2) S'assurer que l'appareil est bien raccordé au conduit d'évacuation des fumées : il est recommandé de ne pas utiliser de tubes en aluminium et de toujours appliquer les joints d'étanchéité. De plus amples détails sont fournis au paragraphe consacré à l'évacuation des fumées dans ce manuel d'utilisation et d'entretien.
- 3) Introduire les granulés dans le réservoir.
- 4) Appuyer sur la **Touche Flamme** pour lancer la phase d'allumage, l'afficheur indique **START**.

En appuyant plusieurs fois sur la **Touche Flamme** il est possible de régler la puissance de combustion souhaitée qui toutefois n'aura effet qu'après la phase de démarrage (START) dont la durée est d'environ 20 minutes.

Au cours de cette phase les niveaux de puissance et de combustion paramétrés sont ignorés pour faire face à des valeurs de puissance correctes et pré-réglées par le fabricant.

En appuyant plusieurs fois sur la **Touche Ventilation (uniquement dans la version PLUS)**, il est possible de paramétrer les six vitesses du ventilateur, qui ne s'activera qu'après que les fumées auront atteint la température préétablie.

La résistance électrique commence à chauffer et, au bout de seulement quelques minutes de fonctionnement, les premiers granulés commencent à tomber dans le brasero. Ceci est dû au fait que la vis sans fin d'alimentation doit se remplir car elle est complètement vide. Au premier allumage de l'appareil, il pourrait être nécessaire d'effectuer 2 fois la phase d'allumage pour la raison exposée ci-dessus : avant de procéder au deuxième allumage, vider et aspirer le brasero.



**ATTENTION** : Lors de la phase de démarrage (START), l'appareil ignore toute commande qui lui est transmise ou qui est paramétrée. Après ce laps de temps l'afficheur indique WORK. Durant la phase de travail il est possible de modifier la puissance de combustion manuellement.



**ATTENTION** : Si l'appareil ne s'allume pas correctement, vérifier l'état de propreté du brasero et de la résistance électrique. Il est très important que le tube qui abrite la résistance soit propre, dépourvu de toute incrustation et de poussière. Il est conseillé d'effectuer l'opération, de préférence, avec un bon aspirateur et toujours à froid.

### 6.3 RÉGLAGE DE LA COMBUSTION ET DE LA VENTILATION

La puissance de combustion du poêle se règle en agissant sur la **Touche Flamme** ou en agissant sur la télécommande infrarouge fournie. La puissance de combustion règle la quantité de granulés qui tombent dans le brasero. L'afficheur indique le niveau de la puissance de combustion choisi.

La vitesse de ventilation du poêle (**uniquement dans la version PLUS**) se règle en agissant sur la **Touche Ventilation** ou sur la télécommande infrarouge fournie. La vitesse de ventilation règle le nombre de tours du ventilateur. La présence d'une légère vibration du poêle est un fait normal. L'afficheur indique le niveau de puissance de ventilation choisi.

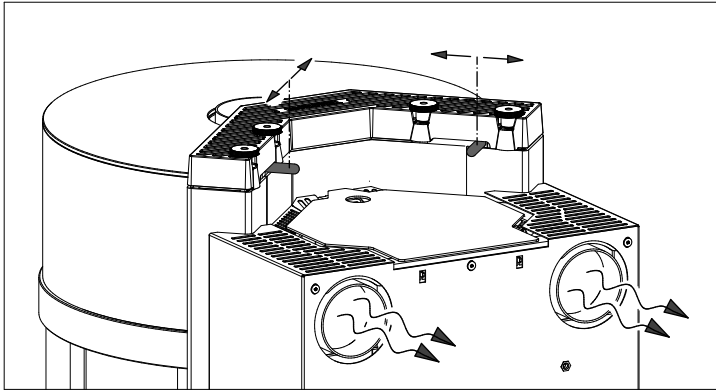
### 6.4 TÉLÉCOMMANDE INFRAROUGE

Le poêle est fourni avec une télécommande infrarouge : la touche bleue permet de régler la puissance de ventilation (**uniquement dans la version PLUS**), la touche grise permet d'allumer, de régler la puissance de combustion et d'éteindre l'appareil.



## 6.5 CANALISATION

Il est possible de distribuer le débit d'air partiellement à l'avant et partiellement dans la canalisation arrière (**uniquement dans la version PLUS**). Le réglage du débit se fait en manipulant des leviers appropriés, comme indiqué sur la figure ci-après :



**ATTENTION** : Pendant le fonctionnement, les leviers destinés à la canalisation peuvent atteindre des températures très élevées, faire donc attention à ne pas les toucher. Ils devront être manipulés à l'aide de la poignée appropriée fournie avec l'appareil. Si les canalisations ne sont pas intubées, il est impératif de s'assurer de l'absence de tout objet et/ou matériel à l'arrière de l'appareil, la chaleur pourrait les endommager si les leviers de canalisation sont mal positionnés.

Consignes pour une bonne canalisation :

- Utiliser une tuyauterie avec une surface interne lisse et supportant des températures continues de plus de 150 °C.
- Il est interdit d'utiliser des tubes avec surface interne annelée ou en plastique.
- Il est interdit de créer des portions descendantes.
- Réduire autant que possible le nombre de courbes (2 au maximum).
- Pour garantir un bon résultat il est impératif d'isoler les tubes avec de la laine minérale supportant au moins 150 °C.
- Laisser un espace d'au moins 20 cm entre tout matériau inflammable et les tubes de canalisation.
- Toute réduction de section, même partielle, de la tuyauterie par rapport au diamètre de sortie est interdite.
- Il est interdit d'installer des dispositifs pouvant fermer complètement la canalisation.

## 6.6 EXTINCTION DELL'APPAREIL

L'appareil s'éteint en appuyant sur la **Touche Flamme** plusieurs fois jusqu'à ce que les barres de puissance et la mention OFF apparaissent sur l'afficheur.



Ne pas débrancher le générateur de la prise électrique pour éteindre l'appareil. Cette opération produit de la fumée qui pourrait ne pas être évacuée en raison des caractéristiques de conception du conduit des fumées.  
La phase d'extinction (OFF) dure environ 25 minutes.

## 7 – THERMOSTAT D'AMBIANCE / CHRONOTHERMOSTAT (en option)

Il est possible de brancher l'appareil à un thermostat d'ambiance ou un chronothermostat additionnel.



Cette opération doit être effectuée exclusivement par un personnel professionnellement qualifié et certifié suivant le décret n° 37 du 22 janvier 2008, et conformément aux normes en vigueur en la matière. Avant d'effectuer cette opération, s'assurer que le fil d'alimentation est débranché de la prise de courant.

Pour le thermostat d'ambiance additionnel, brancher directement les bornes 7-8 du bornier CN7 sur la carte en procédant comme indiqué sur les figures ci-après.

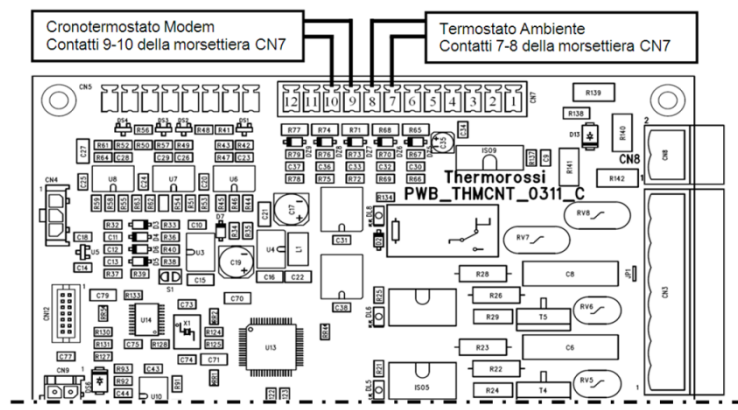
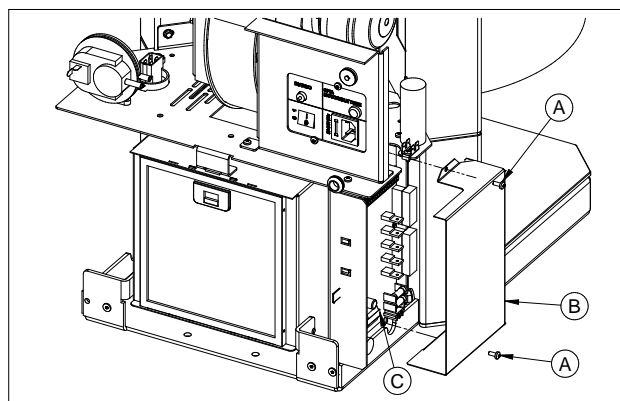
Pour le chronothermostat - modem additionnel, brancher directement les bornes 9-10 du bornier CN7 sur la carte en procédant comme indiqué sur les figures ci-après.



Les contacts sont définis contacts « SECS », ils ne doivent jamais être alimentés avec un voltage. Il est strictement interdit d'alimenter les bornes indiquées ci-dessus avec une tension quelconque afin de ne pas créer de dommages permanents à la carte de commande, dans le cas contraire aucune GARANTIE ne sera applicable..

Pour accéder à la carte électronique, procéder comme suit :

- Retirer le dos de l'appareil en procédant comme indiqué dans les paragraphes précédents
- Retirer les vis A et la protection de la carte B.
- Il est à présent possible d'accéder à la carte C.



Legenda	Légende
Cronotermostato Modem	Chronothermostat Modem
Contatti 9/10 della Morsetteria CN7	Contacts 9/10 du bornier CN7
Termostato ambiente	Thermostat d'ambiance
Contatti 7/8 della Morsetteria CN7	Contacts 7/8 du bornier CN7

### 7.1 FONCTIONNEMENT AVEC THERMOSTAT D'AMBIANCE ADDITIONNEL (non fourni)

Il est possible d'installer un thermostat d'ambiance additionnel, en le branchant à la carte. Le principe de fonctionnement est le suivant :

Lorsque le milieu atteint la température paramétrée (uniquement lors de la phase WORK), le thermostat ferme le contact et l'appareil se met à la vitesse de ventilation ambiante minimale (**uniquement dans la version PLUS**) et à la puissance de combustion minimale. Cette condition est signalée sur l'afficheur par le clignotement de la barre indiquant la ventilation (**uniquement dans la version PLUS**) et par la barre indiquant la combustion : l'appareil ignore toute commande qui lui est transmise. En utilisant le thermostat d'ambiance l'appareil ne s'éteint pas ce qui garantit une économie d'énergie électrique et une durée de vie plus longue de la résistance d'allumage. Lorsque la température du milieu diminue le thermostat ouvre le contact et l'insert se remet à fonctionner avec la puissance thermique et de ventilation d'origine (**uniquement dans la version PLUS**). Le thermostat d'ambiance permet d'allumer automatiquement l'appareil à travers la programmation en mode CHRONO.



**ATTENTION** : Les contacts à utiliser pour la connexion au thermostat d'ambiance additionnel doivent être de type N.O. (normalement ouverts). Le thermostat doit avoir une hystérésis thermique supérieure à 2 °C.

### 7.2 FONCTIONNEMENT AVEC CHRONOTHERMOSTAT ADDITIONNEL (non fourni)

Au lieu du thermostat d'ambiance, il est également possible d'installer un chronothermostat, en le branchant à la carte. En utilisant cette sortie, la fermeture du contact du chronothermostat détermine l'activation du cycle de START, alors que l'ouverture de ce même contact détermine l'activation du cycle de OFF. Le régime de fonctionnement à l'allumage est le même que celui utilisé avant la dernière extinction de l'appareil.

**ATTENTION** : utiliser le chronothermostat en programmant uniquement des heures d'allumage et extinction jusqu'à un maximum de 3 cycles par jour sans régler la température souhaitée ou la régler sur la valeur la plus haute autorisée par le chronothermostat.

Lorsque l'heure programmée est atteinte, le chronothermostat s'ouvre pour procéder au cycle d'extinction de l'appareil. De la même manière, lorsque l'heure programmée pour l'allumage est atteinte, le contact se ferme en faisant démarrer le cycle START. Le chronothermostat permet de programmer les heures et les dates d'allumage et d'extinction de l'appareil. Il est donc possible de programmer l'extinction momentanée de l'appareil uniquement en fonction de l'heure paramétrée.

*Ne pas éteindre l'appareil en fonction de la température ambiante.*

En cas d'utilisation du chronothermostat externe, il n'est pas possible d'utiliser la fonction « CHRONO »



**ATTENTION** : L'entreprise décline toute responsabilité quant à la durée de vie de la résistance électrique au cas où elle serait sollicitée par un nombre excessif d'allumages. Il est donc conseillé de ne pas régler la température ambiante souhaitée ou bien de la régler sur la valeur la plus haute autorisée par le chronothermostat pour éviter ce risque.

**ATTENTION** : Les contacts à utiliser pour la connexion au chronothermostat doivent être de type N.O (normalement ouverts).

**ATTENTION** : Dans le cas de branchements au chronothermostat, Thermorossi S.p.a. n'assume aucune responsabilité pour tout non-allumage, échappement de fumée ou dommage à l'élément d'allumage. En cas d'allumages programmés toujours s'assurer que le brasero est propre et que sa position est correcte. Il est toutefois possible de programmer jusqu'à 3 cycles d'allumage/extinction par jour. Le chronothermostat doit avoir une hystérésis thermique d'au moins 2 °C.

## 8 – NETTOYAGE ET ENTRETIEN

### 8.1 PRÉAMBULE



Avant toute intervention, s'assurer que l'appareil est en mode OFF et débranché de la prise d'alimentation électrique. Étant alimenté par des granulés de bois, cet appareil doit être soumis à de fréquentes opérations générales de contrôle et de nettoyage, en vue de toujours garantir un fonctionnement régulier et des performances optimales. Dans le cas d'inactivité prolongée de l'appareil il est impératif, avant sa remise en marche, de s'assurer de l'absence d'obstructions dans le conduit des fumées et le carneau. Il est nécessaire de suivre attentivement les indications ci-dessous : le non-respect peut provoquer de graves dommages à l'appareil, à l'installation, aux choses et aux personnes qui utilisent l'appareil.



Attention : ne pas mouiller l'appareil et ne pas s'approcher des parties électriques avec les mains mouillées. Ne jamais aspirer la cendre chaude : l'aspirateur utilisé pourrait s'endommager. Tous les nettoyages indiqués dans ce manuel doivent être faits quand l'appareil est froid.

**L'utilisateur est tenu d'effectuer ou de faire effectuer périodiquement par un centre d'assistance agréé, le nettoyage de l'appareil, comme indiqué dans ce manuel. Il est également conseillé de faire vérifier le fonctionnement du carneau une fois par an.**

### 8.2 NETTOYAGE ET ENTRETIEN DE L'APPAREIL



En raison de cas fréquents d'utilisation de granulés de mauvaise qualité, il y a lieu de signaler que cet appareil doit obligatoirement utiliser des granulés certifiés selon la réglementation en vigueur sur le marché italien UNI ou en vigueur sur le marché européen EN. En cas de non-respect de cette règle les combustions seront inappropriées et les composants électriques et électroniques pourraient être soumis à de fortes hausses de températures et ne pourraient bénéficier d'aucune garantie.



**Sauf dispositions contraires, les opérations suivantes sont obligatoires et ne peuvent être reportées au-delà de la date prévue.**

#### TOUS LES JOURS :

- Nettoyer soigneusement le brûleur (**Figure 1**) à l'aide d'un aspirateur et accorder une attention particulière au nettoyage de la zone à proximité de la bougie d'allumage, Afin de garantir le bon fonctionnement de l'appareil et éviter tout échec lors de l'allumage.
- Actionner énergiquement les 4 leviers de raclage des tubes au moins 4/5 fois consécutives (**Figure 2 et 3**).

#### 1 FOIS PAR SEMAINE :

- S'assurer que la zone d'action du racleur Pelletpower® est dépourvue de sédiments (**Figure 4**)
- S'assurer que les perforations du brûleur et le logement de la résistance sont dépourvus de sédiments de tout type et nature. Au besoin, aspirer et nettoyer (**Figure 1**)
- Éliminer, le cas échéant, tout dépôt de silice témoignant d'une mauvaise qualité du combustible.
- Dévisser les quatre boutons en les tournant dans le sens antihoraire et aspirer soigneusement les cendres dans les compartiments **C1, C2 et C3** (Figure 5 et 6). Au remontage du couvercle, s'assurer que rien ne fait obstacle à sa fermeture correcte et vérifier l'état du joint. Au besoin, le remplacer.
- Dévisser les deux boutons en les tournant dans le sens antihoraire et aspirer soigneusement les compartiments de visite **C4** (Figures 7 et 8). Lors de la fermeture s'assurer que rien n'y fait obstacle et vérifier l'état du joint. Au besoin, le remplacer.
- Nettoyer le filtre d'air ambiant situé à l'arrière de l'appareil (**uniquement dans la version PLUS**).

#### 1 FOIS PAR MOIS :

- Vérifier l'absence de dépôts de cendres dans la sortie des fumées, en particulier dans les parties initiales.
- Lorsque le réservoir à granulés est vide, aspirer la poussière qui s'est déposée dans le fond.
- À l'aide d'un aspirateur nettoyer à fond la hotte supérieure qui se trouve à l'intérieur de la chambre de combustion.

#### AU MOINS 2 FOIS PAR AN :

- Effectuer le nettoyage du carneau. En présence de portions horizontales, il est nécessaire de vérifier et d'éliminer tout dépôt de cendre et de suie avant qu'il n'empêche le passage des fumées.

#### À LA FIN DE LA SAISON HIVERNALE : (et chaque fois qu'il s'avère nécessaire)

- Effectuer un nettoyage complet et minutieux du foyer et de tous les compartiments de l'appareil à l'aide de brosses et d'un aspirateur.



L'utilisation d'un aspirateur simplifie le nettoyage des cendres. Le nettoyage des encadrements et des vitres ne s'effectue que lorsque l'appareil est froid et à l'aide d'un chiffon doux. La porte de la chambre de combustion ne doit être ouverte que lorsque l'appareil est complètement froid. À son ouverture, il est normal qu'une petite quantité de cendres tombe par terre.

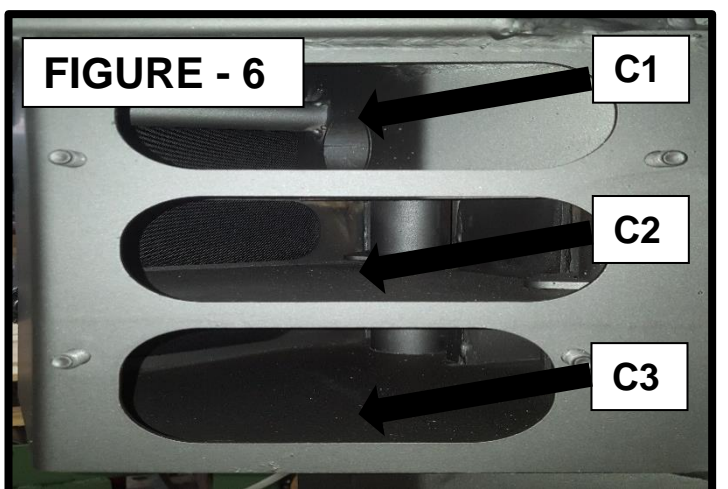
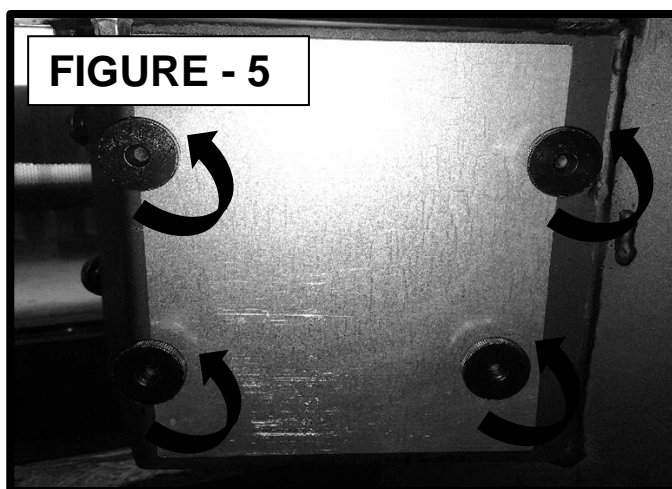
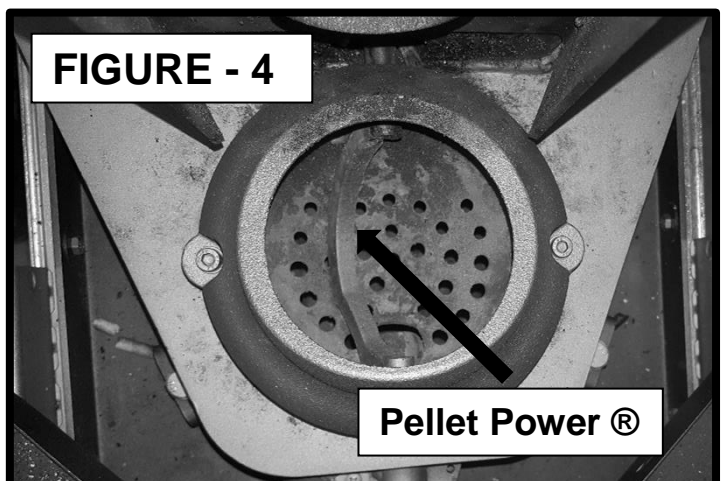
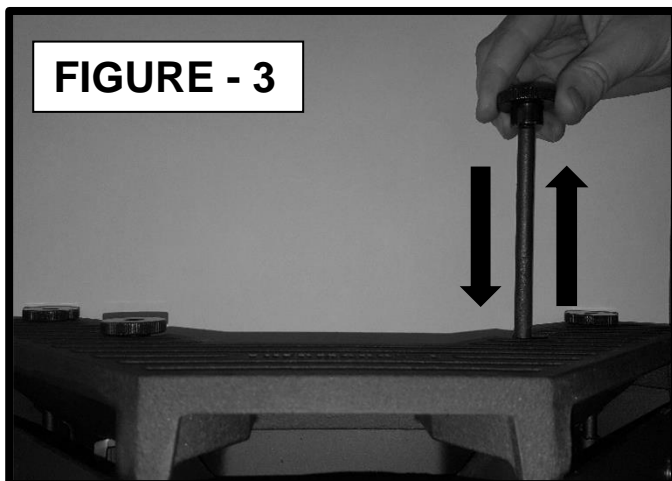
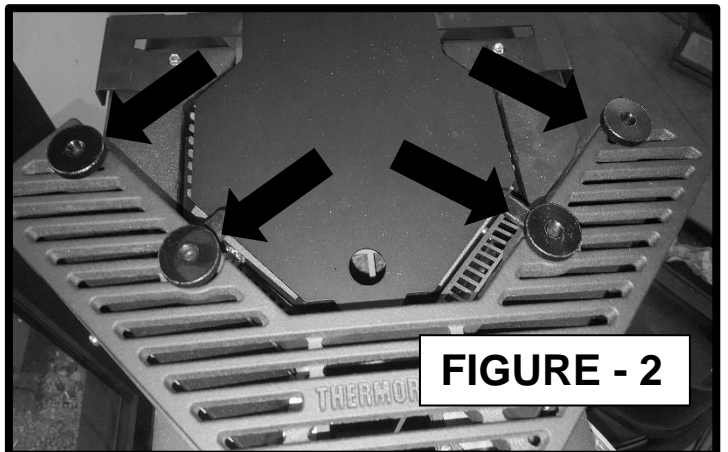
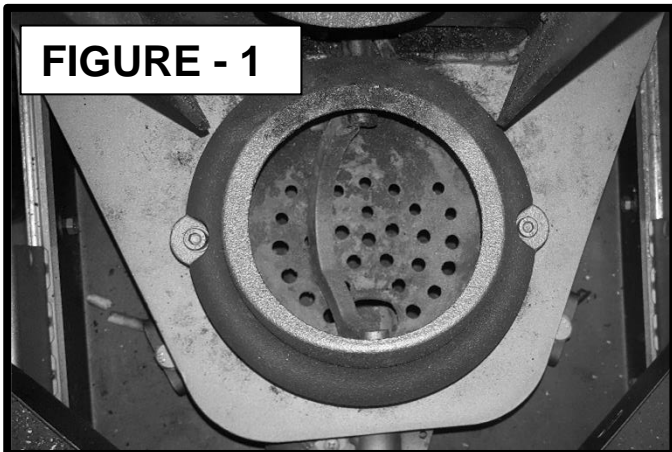


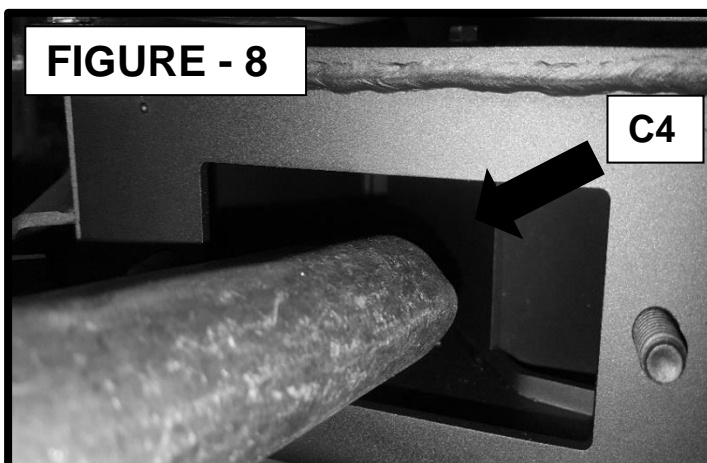
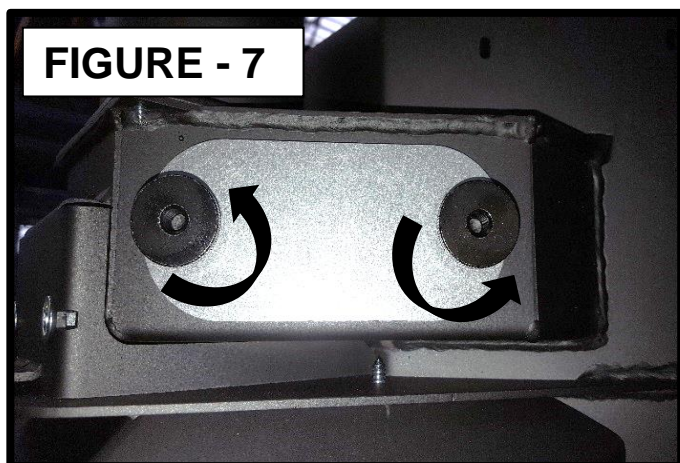
**ATTENTION** : après le nettoyage il est impératif de s'assurer que la porte coulissante de la chambre de combustion est bien fermée et parfaitement étanche.

**ATTENTION** : le nettoyage du générateur, du conduit des fumées et de la cheminée doit être effectué conformément aux spécifications exposées ci-dessus et il est impératif de ne pas utiliser de produits inflammables : l'utilisation de produits inflammables peut déterminer des situations de danger. Un manque d'entretien ou un mauvais entretien ne permet pas à l'appareil de fonctionner correctement. Tout problème lié à un manque de nettoyage ou d'entretien entraîne la perte immédiate de la garantie.



**ATTENTION** : en cas d'inactivité et/ou de non-utilisation de l'appareil pendant plus d'un mois, il est nécessaire de nettoyer scrupuleusement et entièrement le générateur, le conduit d'évacuation des fumées et le carneau, en s'assurant de l'absence d'obstructions (par ex. nids d'oiseaux dans le terminal de cheminée) avant la remise en marche.



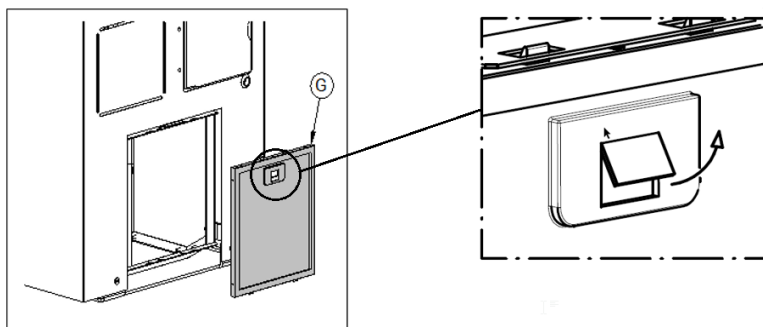


### 8.3 FILTRE À AIR

L'appareil est équipé d'un filtre à air (**uniquement dans la version PLUS**) qui permet d'éviter la mise en circulation de poussières toujours présentes dans les milieux domestiques. Le filtre (voir l'image ci-dessous) est installé à l'arrière de l'appareil.

Un nettoyage fréquent permet une plus grande disponibilité d'air chaud pendant le fonctionnement et une surchauffe réduite de l'appareil.

Le filtre doit être démonté et nettoyé une fois par semaine, lorsque l'appareil est éteint et débranché électriquement, en le plongeant dans de l'eau froide et en le séchant soigneusement avant de le remettre à sa place.



### 8.4 REMPLACEMENT DE LA BATTERIE DE LA COMMANDE INFRAROUGE

Lorsque la télécommande infrarouge ne transmet plus le signal de transmission (DEL allumée) il est nécessaire de changer la pile (modèle MN 21/23 12 Volt). A l'aide d'un tournevis cruciforme de dimension adéquate, agir sur la vis de la coque, séparer les demi-coques et remplacer la pile. Une fois ôtée, la pile usée doit être éliminée en toute sécurité.

### 8.5 REMPLACEMENT DE LA BATTERIE TAMPON DU TABLEAU DE COMMANDE

Une batterie tampon de type CR 1632 est présente à l'intérieur du tableau de commande. Lorsque l'heure et la programmation ne sont plus mémorisées il est nécessaire de remplacer la batterie tampon.

Pour remplacer la pile, démonter l'arrière de l'appareil, puis le panneau de commande, en dévissant les 4 vis qui le fixent à la structure.

Une fois ôtée, la pile usée doit être éliminée en toute sécurité.



Cette opération doit être effectuée exclusivement par un personnel professionnellement qualifié et certifié suivant le décret n° 37 du 22 janvier 2008, et conformément aux normes en vigueur en la matière. Avant d'effectuer cette opération, s'assurer que le fil d'alimentation est débranché de la prise de courant.

## 9 – CONDUIT D'ÉVACUATION DES FUMÉES ET AÉRATION DES LOCAUX

### 9.1 PRÉAMBULE



En raison des fréquents accidents causés par le mauvais fonctionnement des carneaux dans les habitations civiles, nous avons rédigé le paragraphe suivant dans le but de faciliter le travail de l'installateur pour le contrôle de toutes les parties destinées à l'élimination des fumées produites par la combustion.

L'évacuation des fumées doit être réalisée conformément à la norme UNI 10683 et aux dispositions du décret n°37 du 22 janvier 2008, en respectant les valeurs de référence exprimées par la norme, notamment, l'évacuation doit être conforme aux normes anti-incendie (elle doit résister à l'action éventuelle d'un incendie : dans ce cas, s'adresser immédiatement aux pompiers). Le but de ce chapitre n'est pas de remplacer les normes UNI 7129, UNI 10683 et UNI 14785. L'installateur qualifié doit quoi qu'il en soit être en possession des normes susmentionnées et des éventuelles éditions suivantes.



Suivre attentivement les instructions suivantes : le non-respect peut entraîner de graves dommages à l'appareil, à l'installation, aux biens et aux personnes qui utilisent le générateur.

### 9.2 AÉRATION DES LOCAUX



ATTENTION : la présence de ventilateurs d'extraction ou d'autres dispositifs, fonctionnant dans le même milieu ou espace que celui où est installé l'appareil, peut déterminer des problèmes de dysfonctionnement de l'appareil.

ATTENTION : ne pas boucher les ouvertures d'aération et les entrées d'air de l'appareil.

Il est indispensable qu'une bonne quantité d'air puisse arriver dans le local où est installé l'appareil afin de garantir à l'appareil tout l'air nécessaire pour la combustion et l'aération du local. La circulation de l'air doit se faire naturellement par voie directe à travers des ouvertures permanentes, réalisées sur les parois extérieures du périmètre ou à travers des conduits de ventilation unitaires ou collectifs.

L'air de ventilation doit provenir de l'extérieur et pas en présence de sources de pollution. Les ouvertures sur les murs doivent répondre à des critères précis :

- elles doivent avoir une section libre de passage d'au moins 6 cm<sup>2</sup> pour chaque Kw de puissance thermique installée, avec une limite minimale de 100 cm<sup>2</sup>;
- elles doivent être réalisées de manière à ce que les bouches d'ouverture, aussi bien sur la partie intérieure que extérieure du mur, ne puissent être obstruées;
- elles doivent être protégées par des grilles ou par des systèmes similaires, mais de manière à ne pas réduire la section d'ouverture indiquée ci-dessus ;
- être situées à une hauteur proche du niveau du sol et être de nature à ne pas perturber le bon fonctionnement des systèmes d'évacuation des produits de la combustion ; si cette position n'est pas possible, la section des ouvertures d'aération devra être augmentée d'au moins 50 %.

#### 9.2.1 AÉRATION DEPUIS LOCAUX ADJACENTS

L'arrivée d'air peut également être obtenue à partir d'un local adjacent à condition que :

- le local adjacent soit doté d'aération directe conforme (voir les paragraphes précédents) ;
- le local à aérer ne doit contenir que des appareils raccordés à des conduits d'évacuation ;
- le local adjacent ne soit pas utilisé comme chambre à coucher et ne constitue pas une partie commune de l'édifice ;
- le local adjacent ne soit pas un milieu à risque d'incendie, comme un hangar, un garage, un dépôt de matériels combustibles, etc. ;
- le local adjacent ne soit pas mis en dépression par rapport au local à aérer sous l'effet d'un tirage inverse (le tirage inverse peut être provoqué par la présence dans le local adjacent d'un autre appareil fonctionnant avec quelque type de combustible que ce soit, d'une cheminée, ou d'un dispositif d'aspiration quelconque, pour lesquels l'arrivée d'air n'ait pas été prévue)
- le passage de l'air du local adjacent jusqu'à celui à aérer puisse s'effectuer librement à travers des ouvertures permanentes, de section nette globalement non inférieure à celle indiquée dans les paragraphes précédents. Ces ouvertures pourront également être pratiquées en augmentant la fissure entre la porte et le plancher.

### 9.3 SORTIE DES FUMÉES



Le conduit des fumées, le conduit d'évacuation, la cheminée et le carneau (définis comme système pour l'évacuation des produits de la combustion), sont des composants de l'installation thermique et ils doivent être conformes aux dispositions légales du DM 37/08 italien (ancienne loi 46/90) et aux normes d'installation spécifiques correspondantes, selon le type de combustible. Les cheminées, les poêles et les barbecues ne peuvent pas être installés dans des milieux où sont présents et en fonction des appareils à gaz de type A et B (pour le classement voir UNI 10642 et UNI 7129). Le raccordement entre l'appareil utilisé et le carneau ne doit recevoir l'évacuation que d'un seul générateur de chaleur.

#### 9.3.1 TYPES DE CHEMINÉES

Pour la construction des cheminées, les définitions suivantes sont utilisées :

- système : Cheminée installée en utilisant une combinaison de composants compatibles (tuyau interne, isolant, enveloppe externe, etc.) produits ou spécifiés par un fabricant unique et certifiés CE suivant la norme spécifique ;
- Cheminée composite : Cheminée installée ou construite sur place, en utilisant une combinaison de composants compatibles comme un tuyau interne (paroi en contact direct avec les fumées), un isolant éventuel, et une enveloppe (paroi) externe, qui peuvent être fournis par un fabricant unique ou par des producteurs divers.
- Tubage : Opération d'introduction d'un conduit spécifique dans un vide technique existant (même dans le cas d'une nouvelle fabrication) en matériaux non combustibles, libre et à usage exclusif.

**9.3.2 COMPOSANTS DU CARNEAU / SYSTÈME DES FUMÉES**

Chaque cheminée doit être composée au minimum des composants prévus par la norme UNI EN 1443, et indiqués dans la figure à gauche.

L'évacuation en paroi (ou évacuation en façade, sur la paroi du bâtiment, sans l'installation d'une cheminée, d'un carneau ou d'un conduit d'évacuation pour porter les produits de la combustion au toit) est toujours interdite.

**9.3.3 CONTRÔLES AVANT INSTALLATION DE L'APPAREIL**

L'utilisateur doit disposer du certificat de conformité du carneau (décret ministériel n° 37 du 22 janvier 2008). Le carneau doit être construit suivant les indications de la norme UNI 10683.

La sortie des fumées représentée sur les figures suivantes est la solution optimale pour assurer l'élimination des fumées même lorsque le ventilateur est éteint à cause d'une coupure de courant. Le non-respect de cette règle pourrait déterminer une stagnation des fumées dans le foyer, qui se déverseraient dans le milieu avec des risques d'explosion. Les figures indiquées proposent la solution optimale pour réaliser une sortie des fumées sur le toit ou à l'intérieur du carneau. Pour évacuer les fumées au-dessus du toit, procéder en prévoyant d'introduire un raccord en T avec un bouchon de visite, des étriers de raccord adaptés à la hauteur du carneau, un chéneau qui traverse le toit et un terminal de cheminée de protection contre les intempéries.

Pour utiliser l'évacuation classique en maçonnerie, prévoir un raccord en T avec un bouchon de visite et des étriers de support appropriés.

Si le carneau est trop grand, il est obligatoire de l'assainir en introduisant un tube en acier émaillé ou en inox d'un diamètre inférieur ou égale à 150 mm. Sceller correctement les parties entrée et sortie entre l'installation de sortie des fumées et la partie en maçonnerie.

Il est formellement interdit d'installer un filet à l'extrémité du conduit de sortie des fumées car il pourrait causer un mauvais fonctionnement de l'appareil. Si le conduit des fumées est installé de manière fixe il est utile de prévoir des ouvertures de visite pour pouvoir effectuer le nettoyage interne surtout au niveau des parties horizontales.

6

A ce propos se référer au schéma. Ce qui est décrit ci-dessus est indispensable pour pouvoir éliminer la cendre et les substances imbrûlées qui éventuellement se déposent le long du conduit d'évacuation. L'appareil fonctionne avec la chambre de combustion en dépression, alors que la sortie des fumées à la cheminée présente une légère pression, il est donc indispensable de s'assurer que le système d'évacuation est hermétique. Le conduit de sortie des fumées doit être réalisé avec des matériaux appropriés comme par exemple: des tuyaux en acier émaillé, en scellant les différents raccords avec du silicone rouge (résistant à 350°C). Le revêtement du conduit doit être réalisé avec des matériaux isolants (laine de roche, fibre céramique) ou alors il est possible d'utiliser des tuyaux déjà isolés.

**LE CARNEAU DOIT ÊTRE RÉSERVÉ EXCLUSIVEMENT A L'APPAREIL**

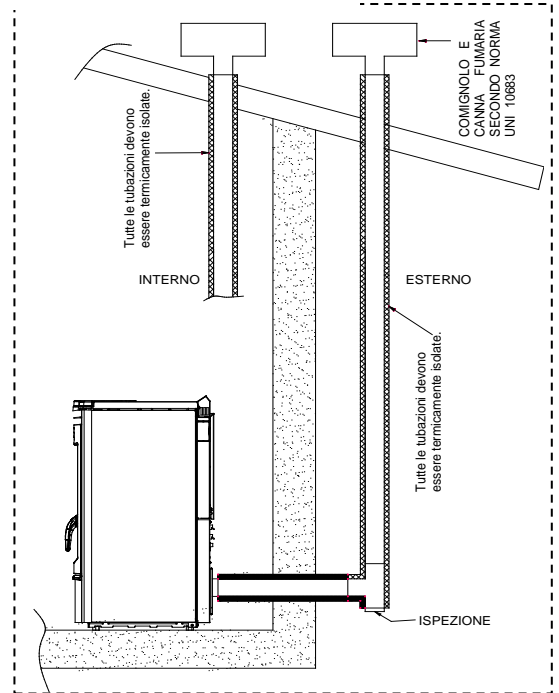
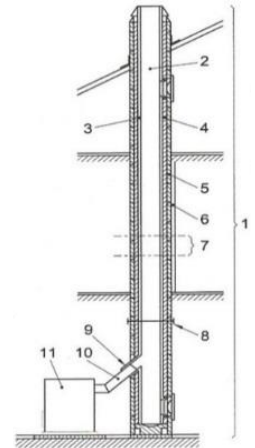
Toutes les parties du conduit des fumées devront pouvoir être vérifiées et démontées pour effectuer le nettoyage interne.

**ATTENTION :** si le carneau n'est pas isolé de manière adéquate et/ou est trop long, de la condensation pourrait se former sur les parois. Il est obligatoire de prévoir un système d'évacuation de la condensation à proximité de la sortie des fumées de l'appareil. L'appareil doit obligatoirement être installé sur un système des fumées unique réservé seulement à l'appareil en question. Si le générateur est branché à un système des fumées non conforme il risque de s'endommager rapidement à cause d'une surchauffe continue anormale de l'appareil lui même ; dans ce cas les composants endommagés ne pourront être remplacés sous garantie.

**EN CAS D'INCENDIE AU NIVEAU DE LA CHEMINÉE IL EST CONSEILLÉ DE S'ADRESSER IMMÉDIATEMENT AUX POMPIERS.**

**Éléments et accessoires d'une cheminée**

- 1 Cheminée
- 2 Voie d'écoulement
- 3 Conduit de cheminée
- 4 Isolation thermique
- 5 Paroi extérieure
- 6 Enveloppe ou revêtement
- 7 Élément de la cheminée
- 8 Cheminée multi-paroi
- 9 Raccord de la cheminée
- 10 Conduit des fumées
- 11 Générateur de chaleur



LEGENDA	LÉGENDE
COMIGNOLO E CANNA FUMARIA SECONDO NORMA UNI 10683	TERMINAL DE CHEMINÉE ET CONDUIT DES FUMÉES SELON LA NORME UNI 10683
Tutte le tubazioni devono essere termicamente isolate	Toutes les tuyauteries doivent être isolées thermiquement
ISPEZIONE	INSPECTION
INTERNO	INTÉRIEUR
ESTERNO	EXTÉRIEUR





## 10 – ALARMES

L'appareil est programmé pour pouvoir communiquer 7 alarmes.



**ATTENTION** : L'affichage de l'une des alarmes décrites ci-après ne signifie pas forcément que l'appareil est défectueux, mais témoigne de la volonté de Thermorossi S.p.A. de communiquer à l'utilisateur le besoin de mettre en œuvre des actions correctives pour garantir un maximum de sécurité, une meilleure fiabilité et de hautes performances de l'appareil.

Les alarmes sont les suivantes :



Elle est communiquée lorsque, en mode **WORK**, la température des fumées descend au-dessous d'un seuil préétabli : cela signifie que l'appareil est en train de s'éteindre par manque de granulés. Pour réinitialiser l'alarme, il est nécessaire de couper l'alimentation à l'appareil puis de le remettre sous tension en agissant sur l'interrupteur 0-1 présent sur le panneau d'alimentation. Avant de répéter la phase de démarrage (START), il est **obligatoire de vider et de nettoyer le brasero**, puis de remplir le réservoir à granulés. Il peut arriver que la vis sans fin de chargement se vide complètement, il pourrait être nécessaire d'effectuer 2 fois la phase d'allumage pour la raison exposée ci-dessus.



Cette alarme se déclenche lorsque, après la phase de **démarrage (START)**, les fumées n'atteignent pas une température adéquate. Pour réinitialiser l'alarme, il est nécessaire de couper l'alimentation à l'appareil puis de le remettre sous tension en agissant sur l'interrupteur 0-1 présent sur le panneau d'alimentation.

Avant de répéter la phase de démarrage (START), il est **obligatoire de vider et de nettoyer le brasero** : les granulés retirés du brasero ne doivent en aucun cas être déposés dans le réservoir.



Alarme émise lorsque la sortie des fumées est partiellement obstruée. Pour réinitialiser l'alarme, il est nécessaire de couper l'alimentation à l'appareil puis de le remettre sous tension en agissant sur l'interrupteur 0-1 présent sur le panneau d'alimentation.

Avant de rallumer l'appareil, vérifier s'il y a des anomalies comme par ex. : carneau bouché, porte du foyer ouverte, appareil particulièrement sale.

**Ne rallumer l'appareil qu'après avoir identifié et résolu toute anomalie.**

Avant de répéter la phase d'allumage (START), il est **obligatoire de vider et de nettoyer le brasero !**



Elle s'affiche en cas de surchauffe de l'appareil. **Après avoir vérifié et éliminé** les causes de la surchauffe, il est nécessaire de dévisser le couvercle en plastique du thermostat réarmable présent sur le panneau d'alimentation et d'appuyer sur la touche (la réinitialisation de l'appareil ne sera possible que lorsque sa température aura considérablement diminué). Pour **réinitialiser l'alarme**, couper l'alimentation de l'appareil puis le remettre sous tension en agissant sur l'interrupteur 0-1 présent sur le panneau d'alimentation.

Avant de répéter la phase d'allumage (START), il est **obligatoire de vider et de nettoyer le brasero !**



Elle s'affiche lorsque le thermocouple des fumées est endommagé ou fait défaut. Contacter le service technique

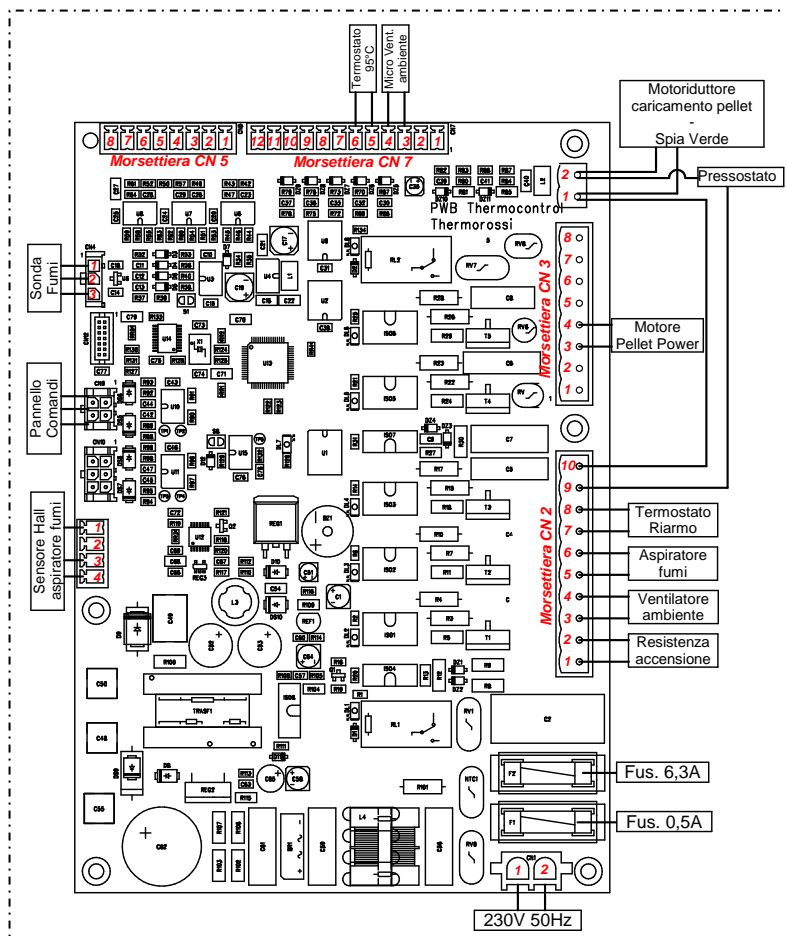


Elle intervient lorsque le capteur de la vitesse de rotation de l'extracteur des fumées détecte un régime de rotation très bas : contrôler les conduits des fumées et le carneau. Si le problème persiste s'adresser au service technique.



Elle intervient lorsque le capteur de la vitesse de rotation de l'extracteur des fumées ne détecte aucune rotation : l'extracteur des fumées ou le capteur de la vitesse de rotation ne fonctionne pas. Contacter le service technique.

## 11 – SCHEMA ELETTRICO



LEGENDA	LÉGENDE
Termostato 95°C	Thermostat 95°C
Micro Vent. ambiente	Micro Vent. d'air ambient
Sonda Fumi	Sonde des fumées
Pannello comandi	Tableau de commande
Sensore Hall aspiratore fumi	Capteur Hall extracteur des fumées
Motoriduttore caricamento pellet Spia verde	Motoréducteur de chargement des granulés Voyant vert
Pressostato	Pressostat
Motore PelletPower	Moteur PelletPower
Termostato riarmo	Thermostat de réarmement
Aspiratore fumi	Extracteur des fumées
Ventilatore ambiente	Ventilateur d'air ambiant
Resistenza accensione	Résistance d'allumage
Morsettiera	Bornier
Fus.	Fus.

## 12 – INTEGRATION RÉSERVÉE AU TECHNICIEN AUTORISÉ

### 12.1 COMPOSANTS PRINCIPAUX ET FONCTIONNEMENT

#### PRESSOSTAT DES FUMÉES

Il s'agit d'un dispositif de sécurité qui, au besoin, arrête le moteur de la vis sans fin d'alimentation. La raison principale de l'intervention du pressostat est une obstruction du carneau ou du conduit d'évacuation des fumées. A ce propos il convient de préciser qu'il est strictement interdit d'installer un filet à l'extrémité du tuyau. Dès que les trous se bouchent, un bouchon se forme et fait intervenir le pressostat en bloquant le chargement du combustible.

#### MOTEUR DE LA VIS SANS FIN

Il est actionné à des intervalles réguliers on/off contrôlés par le microprocesseur. Le fonctionnement de ce moteur est inhibé en cas de:

- Intervention de la protection thermique du moteur en question. -Intervention du pressostat à cause d'une obstruction de la sortie des fumées.
- Épuisement des granulés. -Extinction volontaire de l'appareil. -Intervention du thermostat à réarmement manuel à 125°C

#### VENTILATEUR D'AIR AMBIANT (uniquement dans la version PLUS)

Il s'allume automatiquement dès que le thermocouple des fumées détecte une température adéquate pour les fumées. De même, il s'arrête lors de la phase finale de chargement ou lors de l'extinction volontaire lorsque le thermocouple des fumées détecte une température adéquate pour l'intervention (jusqu'à un maximum de 20 minutes).

#### EXTRACTEUR DES FUMÉES

Il s'active dès l'allumage de l'appareil. Au cours de la première minute, il effectue un « lavage » de l'évacuation des fumées, c'est-à-dire qu'il fonctionne au régime maximal. Après quoi il se règle automatiquement à la vitesse optimale. Pour permettre l'évacuation des fumées et pour une meilleure sécurité de l'installation, l'extracteur continu à fonctionner pendant environ vingt minutes après l'extinction de l'appareil.

#### THERMOCOUPLE

Son rôle est de vérifier la température des fumées de combustion : lorsque les fumées dépassent une température adéquate, il indique que l'appareil s'est allumé. De même, si la température descend au-dessous d'un seuil adéquat, il détermine la présence de la mention NO PELLET sur l'afficheur.

#### THERMOSTAT DE PROTECTION DU RÉSERVOIR

Ce thermostat se met en fonction dès que la température à proximité du réservoir de granulés s'approche de 95°C en autorisant l'activation immédiate du ventilateur d'air ambiant à la puissance maximale (**uniquement dans la version PLUS**).

#### THERMOSTAT A RÉARMEMENT MANUEL A 125°C

En cas de températures excessives supérieures à 125°C la vis sans fin d'alimentation des granulés se bloque. La mention ALARM T MAX s'affiche. Après avoir vérifié et éliminé les causes de la surchauffe, il est possible de réactiver l'appareil en dévissant le couvercle en plastique du thermostat sur le panneau d'alimentation et en appuyant sur la touche (la réinitialisation de l'appareil ne sera possible que lorsque sa température aura considérablement diminué).

#### BOUGIE D'ALLUMAGE

Elle se met en fonction lors de la phase de START. Elle chauffe l'air jusqu'à 800°C, pour faciliter la première combustion des granulés présents dans le brasero. La bougie d'allumage est garantie pendant 6 mois.

### 12.2 RESCRIPTIONS POUR UN BON FONCTIONNEMENT

- Lire ce manuel d'utilisation et d'entretien.
- L'appareil doit toujours être éteint à partir du tableau de commande. Il est interdit d'éteindre l'appareil en agissant sur l'interrupteur général 0/I du panneau d'alimentation.
- L'appareil ne doit jamais être débranché du réseau d'alimentation électrique et l'alimentation ne doit pas être interrompue pendant le fonctionnement normal. Toute déconnexion électrique volontaire peut provoquer des échappements de fumées dans la pièce.
- Ne pas installer l'appareil avec des évacuations murales seulement horizontales. Toujours garantir l'évacuation des produits de combustion même par tirage naturel. Une mauvaise installation des évacuations pourrait provoquer un arrêt forcé de l'appareil à cause d'une surpression de l'évacuation des fumées due à un coup de vent.
- Lors du premier allumage, faire fonctionner l'appareil à la puissance maximale et à la ventilation minimale pendant au moins dix heures dans un milieu bien aéré, dans le but d'éliminer la fumée générée par le séchage complet et la cuisson des silicates contenus dans le vernis qui recouvre la chambre de combustion.
- Ne pas installer de grille ou terminal de d'échappement pouvant freiner le passage des gaz de combustion : cela déterminerait un dysfonctionnement de l'appareil.
- Garder l'appareil propre en vérifiant la propreté du brasero comme décrit dans ce manuel d'utilisation et d'entretien.
- Nettoyer périodiquement l'évacuation des fumées.
- Utiliser des granulés de qualité : l'utilisation de granulés de mauvaise qualité peut réduire jusqu'à -50% les performances de l'appareil.
- Les granulés doivent être stockés dans un lieu bien aéré et sec.
- La porte coulissante de la chambre de combustion doit rester toujours fermée pendant le fonctionnement normal.
- Ne pas toucher les surfaces chaudes extérieures, si ce n'est qu'avec des moyens appropriés.
- Ne pas verser les granulés ou d'autres substances directement dans le brasero.
- Garder le combustible et les matériaux inflammables à une distance suffisante.
- N'utiliser que des pièces de rechange fournies par le fabricant.

**12.3 ANOMALIES DE FONCTIONNEMENT CAUSES-SOLUTIONS**

ANOMALIE	CAUSE PROBABLE	SOLUTION
LES GRANULÉS NE TOMBENT PAS DANS LE BRASERO	LE RESERVOIR EST VIDE ALARME « <b>NO PELLET</b> » SUR L’AFFICHEUR	NETTOYER LE BRASERO EN PROCÉDANT COMME INDIQUÉ DANS CE MANUEL D’UTILISATION ET D’ENTRETIEN, PUIS REMPLIR LE RÉSERVOIR À GRANULÉS
	VIS SANS FIN DE CHARGEMENT DES GRANULÉS BLOQUÉE PAR UN CORPS ÉTRANGER, PAR EX. CLOU, NYLON, MORCEAU DE BOIS ALARME « <b>NO PELLET</b> » SUR L’AFFICHEUR	COUPER L’ALIMENTATION ÉLECTRIQUE ET RETIRER LE CORPS ÉTRANGER DU RÉSERVOIR
	ÉVACUATION DES FUMÉES BOUCHÉE OU AVEC TERMINAL EMPÊCHANT LE PASSAGE DES FUMÉES ALARME « <b>SMOKE NO OUT</b> » SUR L’AFFICHEUR	NETTOYER LE BRASERO EN PROCÉDANT COMME INDIQUÉ DANS CE MANUEL D’UTILISATION ET D’ENTRETIEN, PUIS CONTRÔLER L’ÉVACUATION DES FUMÉES CAR ELLE POURRAIT ÊTRE SALE OU BOUCHÉE
	TERMINAL D’ÉVACUATION BOUCHÉ CAR LE PASSAGE DES FUMÉES EST EMPÊCHÉ PAR L’INSERTION D’UNE GRILLE OU D’UN TERMINAL ALARME « <b>SMOKE NO OUT</b> » SUR L’AFFICHEUR	NETTOYER LE BRASERO EN PROCÉDANT COMME INDIQUÉ DANS CE MANUEL D’UTILISATION ET D’ENTRETIEN, PUIS RETIRER LE TERMINAL ET LE REMPLACER PAR UN AUTRE APPROPRIÉ
	UN COUP DE VENT PROLONGÉ A DÉTERMINÉ LA MISE EN SÉCURITÉ DE L’APPAREIL. ALARME « <b>SMOKE NO OUT</b> » SUR L’AFFICHEUR	NETTOYER LE BRASERO EN PROCÉDANT COMME INDIQUÉ DANS CE MANUEL D’UTILISATION ET D’ENTRETIEN, PUIS COUPER L’ALIMENTATION DE L’APPAREIL ET LE REMETTRE SOUS TENSION
	LE MOTEUR DE CHARGEMENT DES GRANULÉS NE FONCTIONNE PAS ALARME « <b>NO PELLET</b> » SUR L’AFFICHEUR	REPLACER LE MOTEUR DE CHARGEMENT DES GRANULÉS
	LE THERMOSTAT RÉARMABLE EST INTERVENU EN BLOQUANT LE MOTORÉDUCTEUR ALARME « <b>ALARM T. MAX</b> » SUR L’AFFICHEUR	APRÈS AVOIR VÉRIFIÉ ET ÉLIMINÉ LES CAUSES DE LA SURCHAUFFE, ATTENDRE QUE L’APPAREIL REFROIDISSE ET RÉARMER LE THERMOSTAT
	LA PORTE DE LA CHAMBRE DE COMBUSTION DE L’APPAREIL EST OUVERTE ALARME « <b>SMOKE NO OUT</b> » SUR L’AFFICHEUR	FERMER LA PORTE DE LA CHAMBRE DE COMBUSTION
DES GRANULÉS S’ACCUMULENT DANS LE BRASERO PENDANT LE FONCTIONNEMENT	ÉVACUATION DES FUMÉES BOUCHÉE OU AVEC TERMINAL EMPÊCHANT LE PASSAGE DES FUMÉES	NETTOYER LE BRASERO EN PROCÉDANT COMME INDIQUÉ DANS CE MANUEL D’UTILISATION ET D’ENTRETIEN, PUIS CONTRÔLER L’ÉVACUATION DES FUMÉES CAR ELLE POURRAIT ÊTRE SALE OU BOUCHÉE, OU RETIRER LE TERMINAL ET LE REMPLACER PAR UN TERMINAL APPROPRIÉ
	LE BRASERO EST PARTICULIÈREMENT SALE	NETTOYER LE BRASERO EN PROCÉDANT COMME INDIQUÉ DANS CE MANUEL D’UTILISATION ET D’ENTRETIEN
	LA PORTE DE LA CHAMBRE DE COMBUSTION DE L’APPAREIL N’EST PAS ÉTANCHE, LE JOINT EST USÉ	FERMER CORRECTEMENT LA PORTE DE LA CHAMBRE DE COMBUSTION OU REMPLACER LE JOINT
	GRANULÉS AVEC DÉPÔT SUPÉRIEUR À LA NORMALE OU DE MAUVAISE QUALITÉ	NETTOYER LE BRASERO ET PARAMÉTRER LE PROGRAMME DE FONCTIONNEMENT <b>LEVEL 2</b> , EN PROCÉDANT COMME INDIQUÉ DANS CE MANUEL D’UTILISATION ET D’ENTRETIEN SI ÇA NE SUFFIT PAS, UTILISER DES GRANULÉS D’UNE AUTRE QUALITÉ

L’APPAREIL PRODUIT DE LA FUMÉE DANS LE MILIEU	CE PHÉNOMÈNE SE PRODUIT LORS DU PREMIER ALLUMAGE CAR LE VERNIS SILICONE DE L’APPAREIL SÈCHE	FAIRE FONCTIONNER L’APPAREIL À PLEIN RÉGIME PENDANT QUELQUES JOURS
	L’INSTALLATION DE SORTIE DES FUMÉES N’EST PAS ÉTANCHE	VÉRIFIER L’ÉTANCHÉITÉ DU CARNEAU ET EN PARTICULIER S’ASSURER DU BON ÉTAT DES TUYAUTERIES D’ÉVACUATION ET DES JOINTS
	SI L’APPAREIL PRODUIT DE LA FUMÉE AU BOUT DE 25 MINUTES : LE BRÛLEUR EST SALE, L’ALLUMAGE EST EFFECTUÉ AVEC UN LARGE RETARD	NETTOYER LE BRASERO EN PROCÉDANT COMME INDIQUÉ DANS CE MANUEL D’UTILISATION ET D’ENTRETIEN
	SI L’APPAREIL PRODUIT DE LA FUMÉE AU BOUT DE 25 MINUTES : ALLUMAGE RETARDÉ CAR LA VIS SANS FIN DE CHARGEMENT ÉTAIT VIDE	NETTOYER LE BRASERO EN PROCÉDANT COMME INDIQUÉ DANS CE MANUEL D’UTILISATION ET D’ENTRETIEN, PUIS REMPLIR LE RÉSERVOIR À GRANULÉS
	LE CLAPET DE SURPRESSION EST INTERVENU	SUIVRE SCRUPULEUSEMENT TOUTES LES CONSIGNES DE NETTOYAGE ET D’ENTRETIEN ORDINAIRE ET EXTRAORDINAIRE FOURNIES DANS CE MANUEL D’UTILISATION ET D’ENTRETIEN
L’APPAREIL SE MET EN ALARME QUELQUES MINUTES APRÈS LA CONCLUSION DE LA PHASE DE START	ALLUMAGE RETARDÉ CAR LA VIS SANS FIN DE CHARGEMENT EST VIDE ALARME « <b>FAILED START</b> » SUR L’AFFICHEUR	NETTOYER LE BRASERO EN PROCÉDANT COMME INDIQUÉ DANS CE MANUEL D’UTILISATION ET D’ENTRETIEN, PUIS REMPLIR LE RÉSERVOIR À GRANULÉS
	ALLUMAGE EFFECTUÉ AVEC UN LARGE RETARD CAR LE BRASERO EST SALE ALARME « <b>FAILED START</b> » SUR L’AFFICHEUR	NETTOYER LE BRASERO EN PROCÉDANT COMME INDIQUÉ DANS CE MANUEL D’UTILISATION ET D’ENTRETIEN, PUIS REMPLIR LE RÉSERVOIR À GRANULÉS
L’APPAREIL NE S’ALLUME PAS	LA BOUGIE D’ALLUMAGE NE FONCTIONNE PAS ALARME « <b>FAILED START</b> » SUR L’AFFICHEUR	NETTOYER LE BRASERO EN PROCÉDANT COMME INDIQUÉ DANS CE MANUEL D’UTILISATION ET D’ENTRETIEN, PUIS REMPLACER LA BOUGIE
	GRANULÉS ÉPUIÉS DANS LE RÉSERVOIR OU VIS SANS FIN VIDE ALARME « <b>FAILED START</b> » SUR L’AFFICHEUR	NETTOYER LE BRASERO EN PROCÉDANT COMME INDIQUÉ DANS CE MANUEL D’UTILISATION ET D’ENTRETIEN, PUIS REMPLIR LE RÉSERVOIR À GRANULÉS
	LE TIRAGE DU CARNEAU EST EXCESSIF ALARME « <b>FAILED START</b> » SUR L’AFFICHEUR	FAIRE CONTRÔLER LE TIRAGE DU CARNEAU
	L’ORIFICE DE LA BOUGIE D’ALLUMAGE EST BOUCHÉ PAR DES RÉSIDUS DE LA COMBUSTION	NETTOYER LE BRASERO EN PROCÉDANT COMME INDIQUÉ DANS CE MANUEL D’UTILISATION ET D’ENTRETIEN
DÉPÔT DE SUIE NOIR SUR LA VITRE	DES GRANULÉS S’ACCUMULENT DANS LE BRASERO	NETTOYER LE BRASERO ET PARAMÉTRER LE PROGRAMME DE FONCTIONNEMENT <b>LEVEL 2</b> , EN PROCÉDANT COMME INDIQUÉ DANS CE MANUEL D’UTILISATION ET D’ENTRETIEN SI ÇA NE SUFFIT PAS, UTILISER DES GRANULÉS D’UNE AUTRE QUALITÉ
	L’APPAREIL FONCTIONNE AVEC DE FRÉQUENTS ALLUMAGES/EXTINCTIONS	L’APPAREIL DOIT FONCTIONNER PLUS LONGTEMPS EN RÉDUISANT LES ALLUMAGES ET EXTINCTIONS
	LE TIRAGE DU CARNEAU EST TROP FAIBLE	FAIRE CONTRÔLER LE TIRAGE DU CARNEAU ET APPORTER LES MODIFICATIONS ÉVENTUELLEMENT NÉCESSAIRES
	GRANULÉS DE MAUVAISE QUALITÉ	NETTOYER LE BRASERO ET PARAMÉTRER LE PROGRAMME DE FONCTIONNEMENT <b>LEVEL 2</b> , EN PROCÉDANT COMME INDIQUÉ DANS CE MANUEL D’UTILISATION ET D’ENTRETIEN SI ÇA NE SUFFIT PAS, UTILISER DES GRANULÉS D’UNE

*Manuel d'installation, d'utilisation et d'entretien*  
**BellaVista R2 Silent – Plus, BellaVista S2 Silent – Plus**

		AUTRE QUALITÉ
<b>L'APPAREIL NE CHAUFFE PAS</b>	LE THERMOSTAT D'AMBIANCE EST RÉGLÉ SUR UNE TEMPÉRATURE TROP BASSE, L'APPAREIL FONCTIONNE DE MANIÈRE INTERMITTENTE	L'APPAREIL DOIT FONCTIONNER PLUSIEURS HEURES À HAUTE PUISSANCE ; RÉGLER UNE TEMPÉRATURE AMBIANTE PLUS HAUTE
	LE MILIEU EST TROP GRAND, LES MURS SONT FROIDS	FAIRE FONCTIONNER L'APPAREIL À DES RÉGIMES PLUS ÉLEVÉS ET PLUS LONGTEMPS
	GRANULÉS DE MAUVAISE QUALITÉ	UTILISER DES GRANULÉS CERTIFIÉS COMME INDIQUÉ DANS CE MANUEL D'UTILISATION ET D'ENTRETIEN
	PLAFONDS TRÈS HAUTS OU PRÉSENCE D'ESCALIERS QUI DISPERSENT LA CHALEUR DANS D'AUTRES MILIEUX	SÉPARER LES ESPACES OU FAIRE FONCTIONNER L'APPAREIL À DES RÉGIMES PLUS ÉLEVÉS ET PLUS LONGTEMPS
<b>L'APPAREIL EST ÉTEINT MAIS DES GRANULÉS NON BRÛLÉS SONT PRÉSENTS DANS LE BRÛLEUR</b>	GRANULÉS ÉPUIÉS DANS LE RÉSERVOIR PENDANT LE FONCTIONNEMENT ALARME « <b>NO PELLETT</b> » SUR L'AFFICHEUR	NETTOYER LE BRASERO EN PROCÉDANT COMME INDIQUÉ DANS CE MANUEL D'UTILISATION ET D'ENTRETIEN, PUIS REMPLIR LE RÉSERVOIR À GRANULÉS
	LE TIRAGE DU CARNEAU EST EXCESSIF ALARME « <b>NO PELLETT</b> » SUR L'AFFICHEUR	FAIRE CONTRÔLER LE TIRAGE DU CARNEAU ET APPORTER LES MODIFICATIONS ÉVENTUELLEMENT NÉCESSAIRES
<b>L'HEURE NE RESTE PAS MÉMORISÉE</b>	LA BATTERIE TAMPON DU TABLEAU DE COMMANDE EST DÉCHARGÉE	REEMPLACER LA BATTERIE
<b>LA PROGRAMMATION HORAIRE N'EST PAS RESPECTÉE</b>	ELLE N'A PAS ÉTÉ ACTIVÉE PAR L'UTILISATEUR	APPUYER SUR LA TOUCHE HORLOGE POUR ACTIVER LA PROGRAMMATION EN PROCÉDANT COMME INDIQUÉ DANS CE MANUEL D'UTILISATION ET D'ENTRETIEN
	LA BATTERIE TAMPON DU TABLEAU DE COMMANDE EST DÉCHARGÉE	REEMPLACER LA BATTERIE
	LA PROGRAMMATION CONTIENT UNE HEURE D'EXTINCTION ANTÉRIEURE À CELLE D'ALLUMAGE	VÉRIFIER LES HEURES PROGRAMMÉES DANS LA FENÊTRE « CRONO »
<b>AU BOUT DE QUELQUES HEURES DE FONCTIONNEMENT LES VITRES PRÉSENTENT DES AURÉOLES</b>	CE PROBLÈME EST CONSTATÉ SUR DES APPAREILS NEUFS ET EST DÛ À L'ÉVAPORATION DES SOLVANTS PRÉSENTS DANS LE SILICONE	NETTOYER LES VITRES AVEC UN CHIFFON HUMIDE NON ABRASIF
<b>LE COUVERCLE DU RÉSERVOIR NE COULISSE PAS ET TOUCHE LES BOUTONS DES RACLEURS</b>	L'APPAREIL EST PARTICULIÈREMENT SALE	SUIVRE SCRUPULEUSEMENT TOUTES LES CONSIGNES DE NETTOYAGE ET D'ENTRETIEN ORDINAIRE ET EXTRAORDINAIRE FOURNIES DANS CE MANUEL D'UTILISATION ET D'ENTRETIEN
<b>LE COUVERCLE DU RÉSERVOIR NE COULISSE PAS OU COULISSE DIFFICILEMENT</b>	DES GRANULÉS SONT RESTÉS COINCÉS DANS LES GLISSIÈRES D'EXTRACTION DU COUVERCLE	VÉRIFIER ET AU BESOIN ASPIRER LA ZONE AVEC UN ASPIRATEUR POUR ÉLIMINER LES GRANULÉS COINCÉS

**SI LES REMÈDES PROPOSÉS POUR RÉSOUDRE LES ANOMALIES N'ABOUTISSENT À AUCUNE SOLUTION OU S'IL S'AVÈRE NÉCESSAIRE DE REMPLACER UNE PIÈCE, CONTACTER UN CENTRE D'ASSISTANCE TECHNIQUE AGRÉÉ**



**THERMOROSSI**   
fireLoes

THERMOROSSI S.p.A.  
Via Grumolo, 4 (Z.I.) 36011 Arsiero (VI) - ITALY  
Fax 0445.741657 - [www.thermorossi.com](http://www.thermorossi.com) - [info@thermorossi.it](mailto:info@thermorossi.it)